



Montážní návod

Podomítková baterie vanová/sprchová bez přepínače CL 062.00

Kontrola úplnosti balení

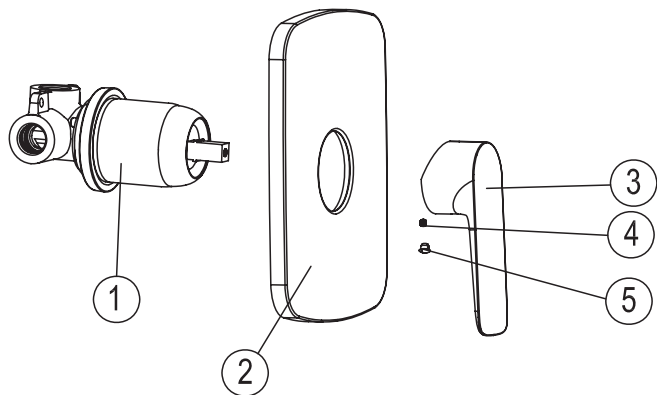
Seznam položek balení:

Prosím zkontrolujte si obsah balení a v případě nesrovnalostí nás kontaktujte.

Poznámky:

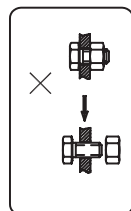
1. Jednotlivé položky mohou být bez předchozího upozornění výrobcem změněny, pokud toto nemá vliv na funkčnost výrobku.
2. Nákresy jsou pouze referenční. Technický náčrt výrobku naleznete na <http://www.ravak.cz/cz/vodovodni-baterie>.

Položka	Název položky	Počet
1.)	Tělo baterie	1 ks
2.)	Krycí deska	1 ks
3.)	Zajišťovací červík	1 ks
4.)	Krytka	1 ks
5.)	Páka	1 ks

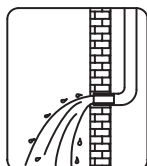


Montážní návod

- Nerozebírejte tělo baterie, mohli byste porušit funkčnost výrobku!
- Propláchněte vodovodní trubky před instalací výrobku - odstraníte tak mechanické částice v potrubí, které by mohly baterii poškodit.
- Po instalaci prosím přezkontrolujte, že všechny spoje správně těsní.
- Podmínky použití: pracovní tlak 0,05 - 1,0 MPa, teplota vody v rozmezí 4 - 90° Celsia.
- Ujistěte se, že jste správně připojili teplou a studenou vodu - když stojíte čelem ke zdi/baterii, přívod teplé vody musí být nalevo, přívod studené vody musí být při tomto pohledu napravo.



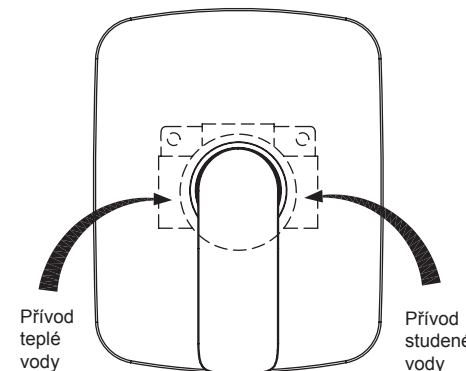
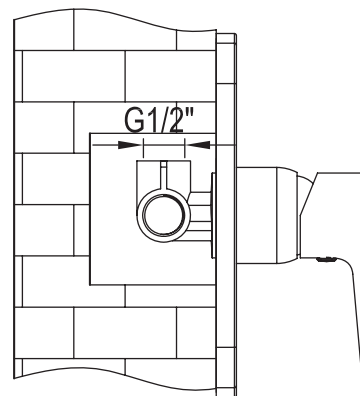
Nerozebírejte tělo baterie



Propláchněte potrubí před instalací

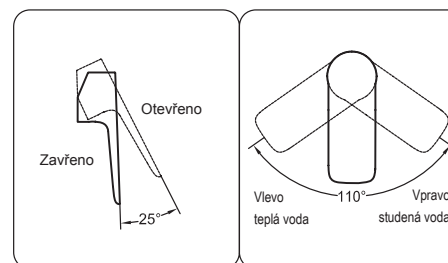
Montážní postup

- Hloubka uložení výrobku od povrchu obkladu je 40 až 60 mm.
- Nainstalujte tělo baterie do připraveného stavebního otvoru a připevněte šrouby.
- Připojte tělo baterie k přívodnímu potrubí.
- Ujistěte se, že všechny spoje perfektně těsní.
- Zajistěte tělo baterie maltou, ale prostor kolem přepínače a kartuše musí zůstat volný, aby šly případně vyměnit bez sekání (viz obr. vlevo nahoře).



Práce s ovládací pákou

1. Voda se otevírá zvednutím páky nahoru, zavírá se stlačením páky dolů.
2. Otočením páky směrem doleva se teplota vody zvyšuje, opačným pohybem vpravo se teplota vody snižuje.



Čištění a údržba

Aby byla vaše baterie dlouhodobě pěkná, dodržujte prosím tyto zásady:

1. Na čištění baterie použijte RAVAK Cleaner Chrome, nebo čistou teplou vodu, popř. jiné neagresivní přípravky, které nenaruší povrchovou vrstvu chromu.
2. Na sušení povrchu baterie použijte měkkou, jemnou tkaninu - zamezíte tak poškrábání povrchu baterie.
3. V žádném případě nepoužívejte přípravky s obsahem chloru nebo kyselin, ani čističe s obsahem jemného písku.

