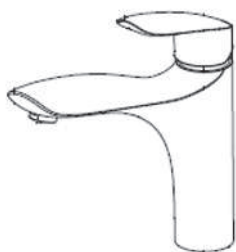




AM·PM

BLISS L



---

F530000



---

F5382100



---

F5383100



---

F5310000



---

F5320000

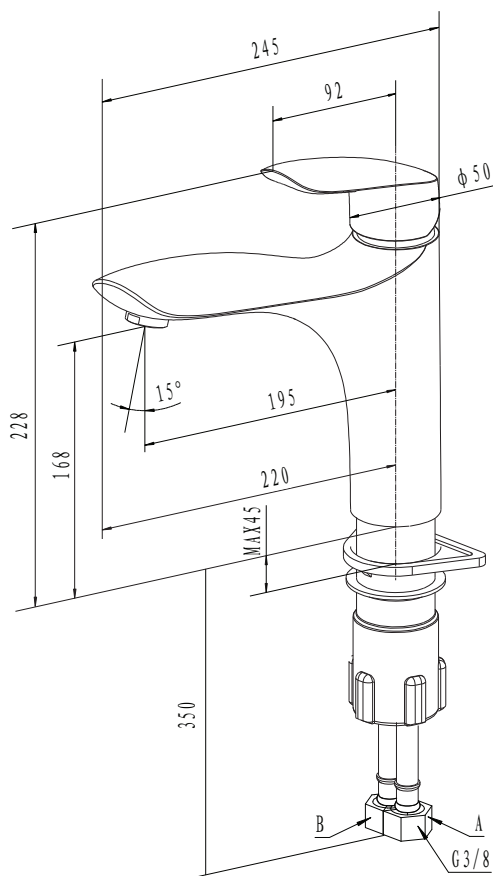
## INSTRUCTIONS FOR MIXER INSTALLATION

**KITCHEN MIXER, BASIN MIXER, BIDET MIXER  
(FOR INSTALLATION ONTO THE HORIZONTAL SURFACE)**

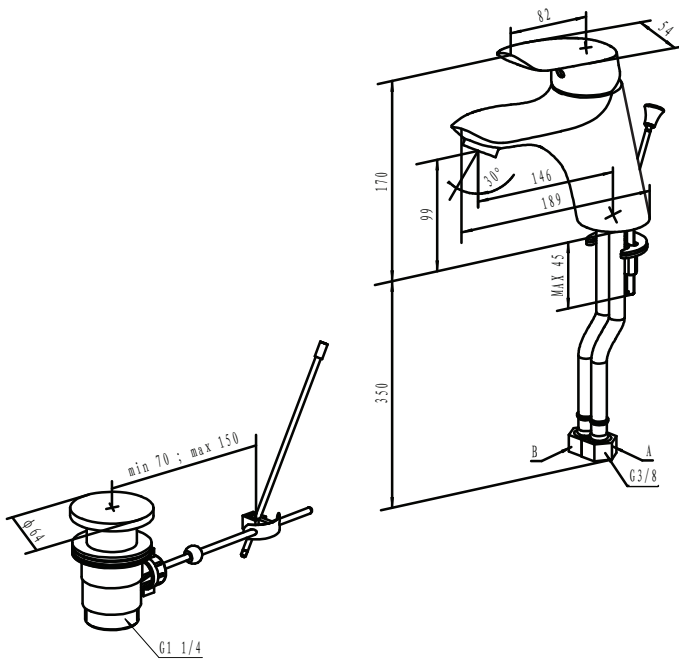
Operating interval of pressure in water supply network 0,5–6,0 Atm. (50–620 kPa).  
Recommended pressure interval in water supply network 2,0–5,0 Atm (206–515 kPa).  
Difference of cold and hot water pressure should not exceed  $\pm 10\%$ . In case of deviation of water supply system

pressure parameters to the specified values installation of devices for pressure increase/reduction is required.

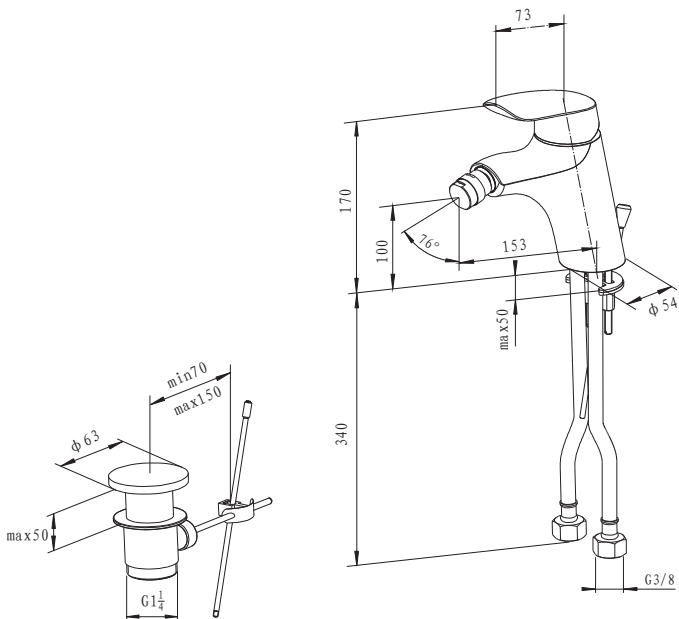
To avoid mechanical (abrasive) particles penetration inside the product it is compulsorily required to install filters of 100–300 mk.



F5300000



F5382100



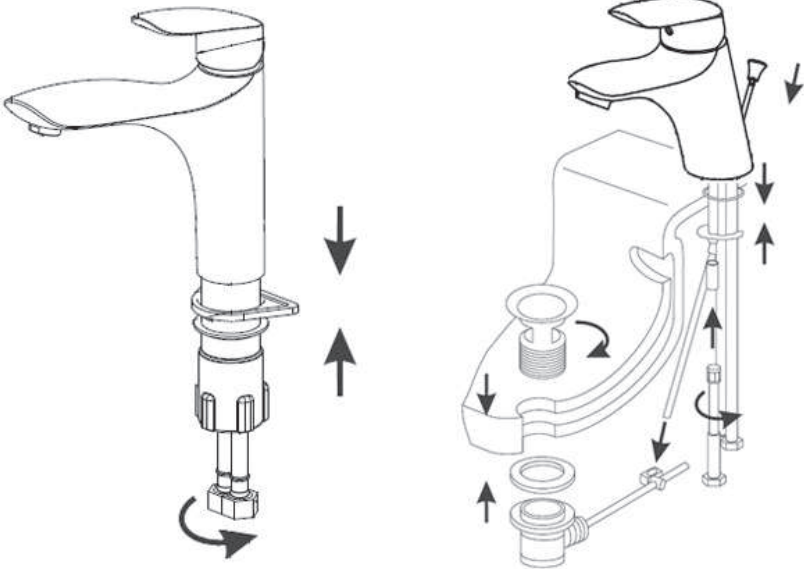
F5383100

## MIXER INSTALLATION

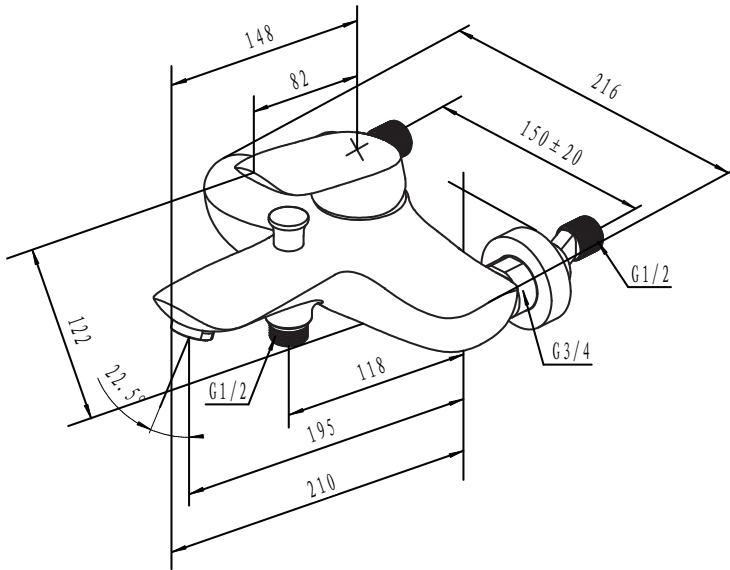
1. Disconnect hot and cold water supply system
2. Remove (screw loose) aerator (to avoid aerator clogging during first water startup).
3. Fix mixer at the sanitary ware using fitting included into the delivery set.
4. Connect mixer to the water supply system). Switch on water supply system.

Check leakproofness of all connections during mixer closed position. When necessary arrange additional tightening and sealing of connections (when closing valves of supply pipelines are closed).

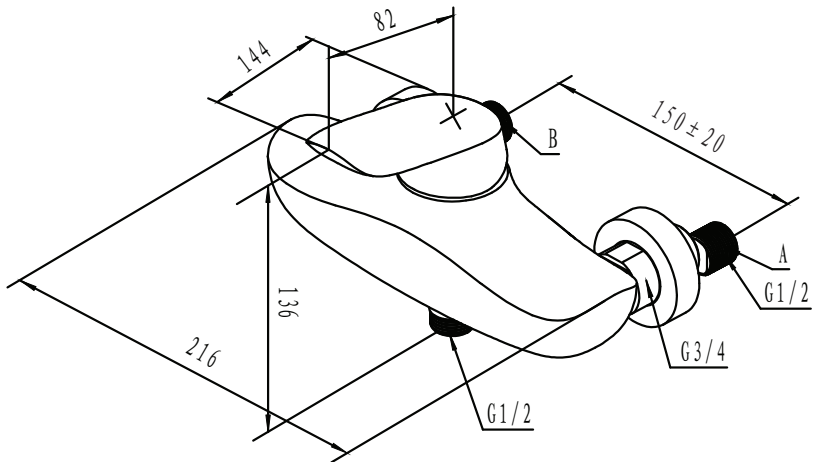
5. Open cold and hot water supply for short period of time (for washing of pipes), then close the water supply and install (screw tight) the aerator.



**BATH/SHOWER MIXER , SHOWER MIXER  
(FOR INSTALLATION ONTO VERTICAL SURFACE)**



**F5310000**

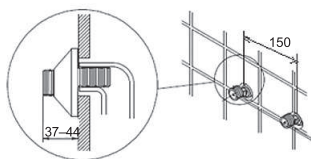


**F5320000**

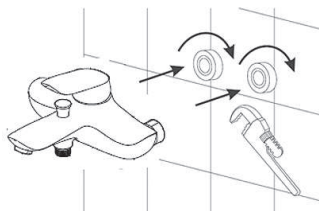
Operating interval of pressure in water supply network 0,5–6,0 Atm. (50–620 kPa). Recommended pressure interval in water supply network 2,0–5,0 Atm (206–515 kPa). Difference of cold and hot water pressure should not exceed  $\pm 10\%$ . In case of deviation of water supply system pressure parameters to the specified values installation of devices for pressure increase/reduction is required. To avoid mechanical (abrasive) particles penetration inside the product it is compulsorily required to install filters of 100–300 mk.

### MIXER INSTALLATION

1. Disconnect hot and cold water supply system. Screw in eccentric adaptors to the outlets of the water supply pipelines having first sealed the threaded part with insulating material. Adjust the location of the eccentric adaptors so that they match together and correspond to the mixer connecting position, herewith mixer position should be horizontal (distance between eccentric centers — 150 mm).
2. Remove (screw loose) aerator



- of bath/shower mixer (to avoid aerator clogging during first water startup).
3. Install wall plates onto the eccentric adaptors using a tool with soft coating (to avoid damage of mixer nuts decorative cover), connect mixer housing.



4. Switch on water supply system. Once mixer is in the closed position check all connections for leakproofness. When necessary arrange additional tightening and sealing of connections.
5. Connect shower hose and hand shower.



6. Open cold and hot water supply through mixer outflow for short period of time, afterwards close water supply and install (screw tight) aerator.

## **MAINTENANCE RECOMMENDATIONS:**

### **General recommendations:**

To avoid lime spots at the mixer housing the mixer is recommended to be regularly cleaned.

Mixer cleaning should be carried out by soap solution with the following rinse with water and removing moisture by dry soft cloth.

Remains of liquid soap, shampoo, shower gel may also cause damages of decorative cover. In case of their penetration onto the mixer housing it should be thoroughly cleaned with clean water

To avoid damages of product surface it is forbidden to use abrasive solutions and pastes for its cleaning.

To avoid changes color of decorative cover it is forbidden to use chemicals for cleaning

that contain aggressive chemical substances of acids, alkali, ammonium chloride and other components containing chlorine.

### **Kitchen mixer / Basin mixer / Bidet mixer / Bath/Shower mixer**

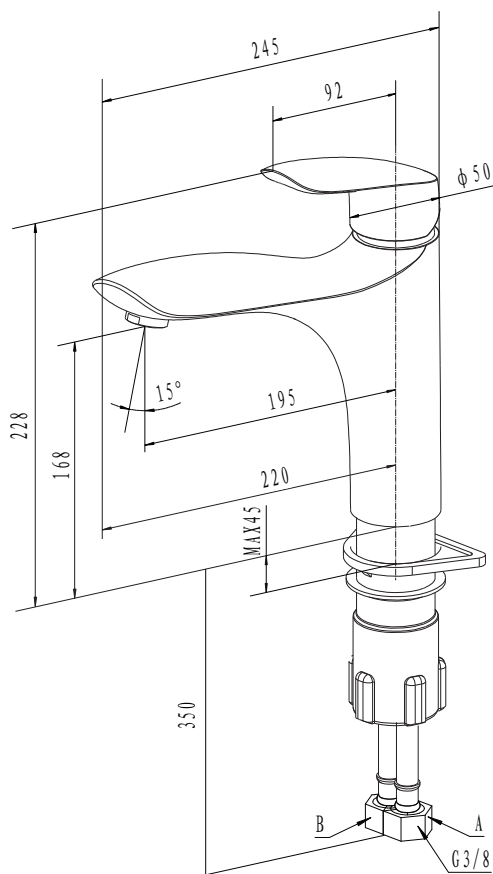
Irregularity of the water sheet, its spray, appearance of noise is the consequence of aerator contamination. Regular cleaning of the aerator is recommended by means of its removal and rinse with water. Aerator contamination risk and mixer cartridge breakage may be significantly reduced by means of filters installation of 100-300 mk before mixer to the water supply pipes that prevent penetration of foreign particles (rust, sand, etc.).



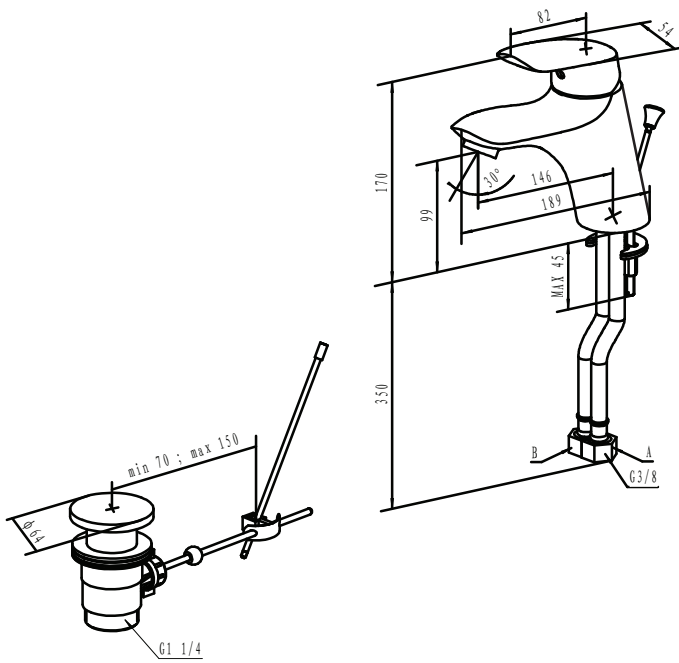
### KÜCHENMISCHER , WASCHTISCHMISCHER, BIDETMISCHER (MONTAGE AUF WAAGERECHTEN OBERFLÄCHEN)

Druckintervall im Wasserleitungsnetz  
0,5–6,0 atm. (50–600 kPa). Druckintervall  
im Wasserleitungsnetz 2,0–5,0 atm.  
(206–600 kPa). Druckunterschied Warm-/  
Kaltwasser darf maximal  $\pm 10\%$  betragen.  
Falls die Wasserleitungsnetzdruckparame-  
ter von den angegebenen Werten abweichen

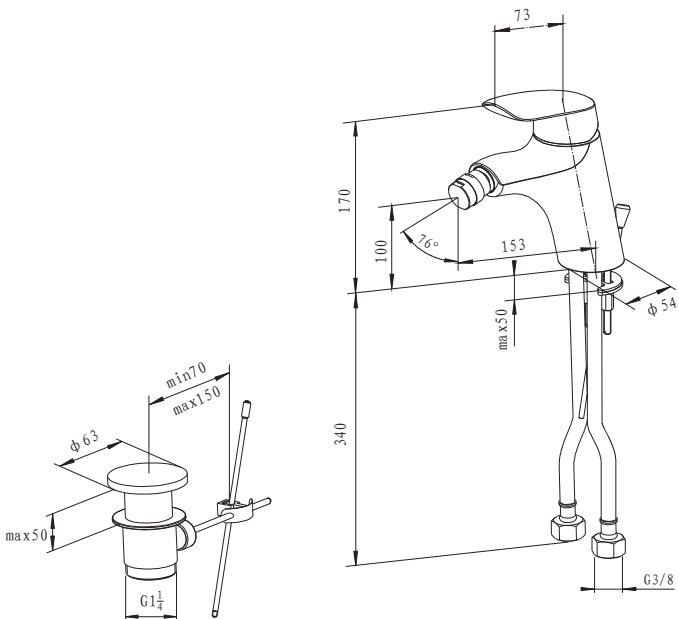
ist Montage von Druckerhöhungs-/  
Druckminderungsanlage am Eingang  
notwendig.  
Zur Vermeidung des Eintritts von  
Fremdkörpern (abrasive Teilchen) ins  
Innere ist Montage von Filtern 100-300  $\mu$   
empfohlen.



F5300000



F5382100



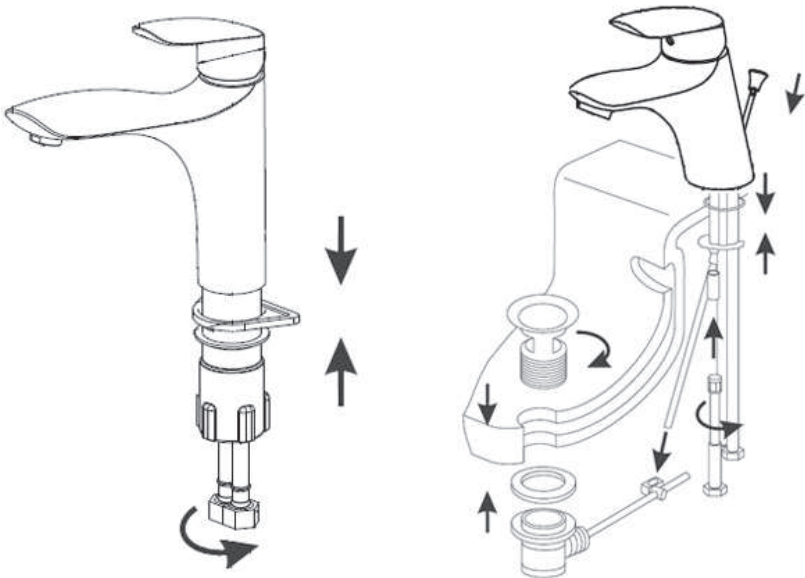
F5383100

## MONTAGE DER MISCHBATTERIE

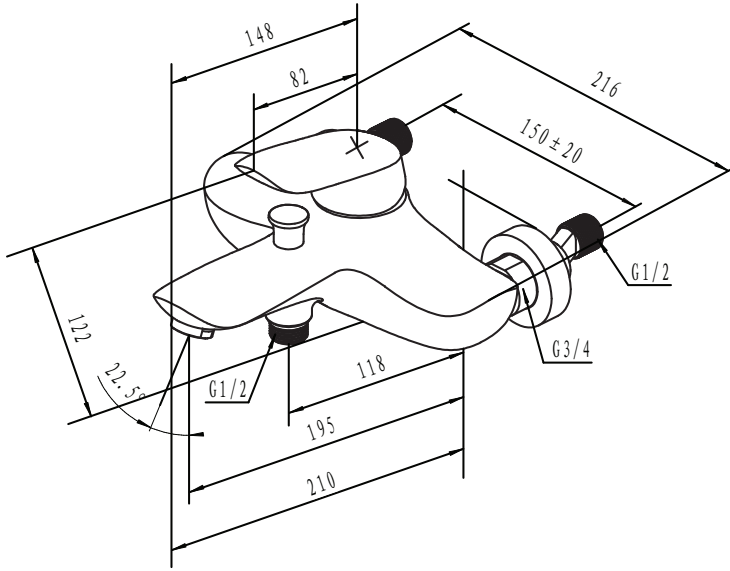
1. Schalten Sie das Warm- und Kaltwasserversorgungssystem aus
2. Nehmen Sie Luftsprudler ab (zur Vermeidung der Verschmierung beim ersten Wassereinlauf).
3. Befestigen Sie die Mischbatterie an dem Sanitärobjekt, nutzen Sie dabei die mitgelieferten Teile.
4. Schließen Sie die Mischbatterie ans Wasserversorgungssystem. Schalten Sie das

Wasserversorgungssystem ein. Kontrollieren Sie Dichtheit aller Verbindungen bei der geschlossenen Mischbatterie. Wenn nötig, ziehen Sie und dichten Sie die Verbindungen zusätzlich nach (Absperklappen der Versorgungsleitungen in Schließstellung).

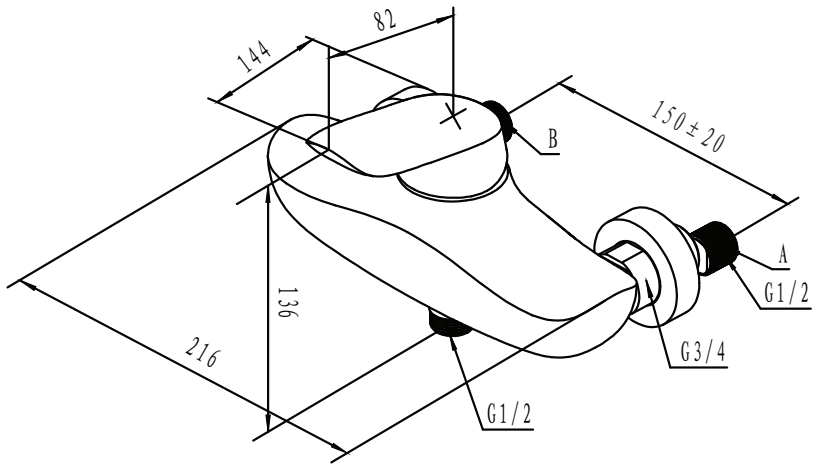
5. Öffnen Sie Kalt- und Warmwasserzulauf für eine kurze Zeit (zum Rohrspülen), dann schließen Sie ihn und installieren Sie den Luftsprudler (anziehen).



**WANNE/BRAUSEMISCHER UND BRAUSEMISCHER  
(MONTAGE AUF SENKRECHTEN OBERFLÄCHEN).**



**F5310000**



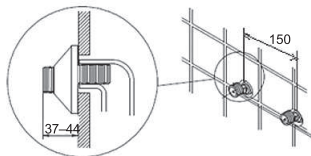
**F5320000**

Druckintervall im Wasserleitungsnetz 0,5–6,0 atm. (50–600 kPa). Empfohlenes Druckintervall im Wasserleitungsnetz 2,0–5,0 atm. (206–600 kPa). Druckunterschied Warm-/Kaltwasser darf maximal +/- 10% betragen. Falls die Wasserleitungsnetz druckparameter von den angegebenen Werten abweichen ist Einstellung von Druckerhöhungs-/Druckminderungsanlage am Eingang notwendig.

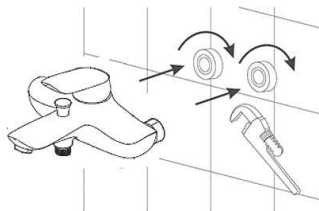
Zur Vermeidung des Eintritts von Fremdkörpern (abrasive Teilchen) ins Innere ist Einstellung von Filtern 100-200 µ empfohlen.

### MONTAGE DER MISCHBATTERIE

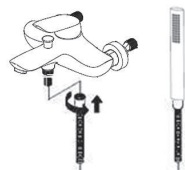
1. Schalten Sie das Warm- und Kaltwasserversorgungssystem aus. Schrauben Sie die ausmittigen Übergangsstücke in die Rohrleitungsausgänge des Wasserversorgungssystems ein, verdichten Sie vorherig das Gewindeteil mit Isolierung. Wählen Sie die Position der ausmittigen Übergangsstücken, bei deren sie zusammenfallen und der Anschlussposition der Mischbatterie entsprechen, die Mischbatterie soll dabei waagrecht sein (Abstand zwischen den Excentermitteln — 150 mm).



2. Nehmen Sie Luftsprudler ab (zur Vermeidung der Verschmierung beim ersten Wassereinfluss).
3. Installieren Sie die Wand Rosetten an die ausmittigen Übergangsstücke und schließen Sie den Mischbatteriekörper an, gebrauchen Sie dabei ein Werkzeug mit Weichbelag (um Beschädigung von Schmuckbelägen der Mischbatteriemuttern zu vermeiden).



4. Schalten Sie das Wasserversorgungssystem ein. Kontrollieren Sie Dichtheit aller Verbindungen bei der geschlossenen Mischbatterie. Wenn nötig, ziehen Sie die Verbindungen zusätzlich an und dichten sie nach.
5. Schließen Sie den Brauseschlauch und Duschkopf an.



6. Öffnen Sie für kurze Zeit den Kalt- und Warmwasserzulauf, dann schließen Sie ihn und installieren Sie den Luftsprudler (anziehen).

## **PFLEGEHINWEIS:**

### **Allgemeine Empfehlungen**

Zur Vermeidung der Kalkablagerungen am Mischbatteriekörper ist regelmäßige Reinigung der Mischbatterie empfohlen. Der Mischbatteriekörper soll mit der Seifenlösung gewaschen, mit Wasser abgespült und mit einem weichen Tuch abgetrocknet werden. Die Seifen-, Shampoo-, Duschgelreste können den Schmuckbelag beschädigen. Wenn diese auf den Körper eintreten, soll diese Stelle mit Wasser gründlich abgespült werden

Zur Vermeidung der Beschädigung der Oberfläche des Produktes dürfen keine Scheuermittel oder Pasten zur Pflege verwendet werden.

Um die Farbenänderung des Schmuckbelages zu vermeiden, dürfen keine aggressiven

chemischen Säuren, Alkalien, Azeton, Ammoniumchlorid und weiteren chlorhaltigen Komponenten zur Pflege verwendet werden.

### **Küchenmischer / Waschtischmischer / Bidetmischer / Wanne/Brausemischer**

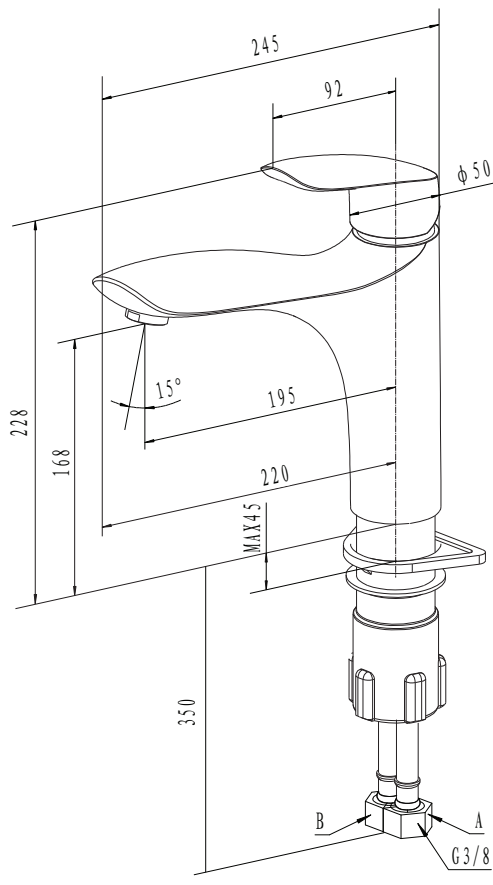
Der unregelmäßige oder spritzende Wasserstrahl sowie das Geräusch sind die Folge der Luftsprudlerverschmutzung. Es wird empfohlen, den Luftsprudler regelmäßig abzunehmen und mit Wasserstrahl abzuspülen. Das Verschmutzungsrisiko des Luftsprudlers kann bedeutend reduziert werden, indem Filter 100 bis 300 µ an die Wasserversorgungsröhre vor der Mischbatterie installiert werden, um das Eindringen von Fremdstoffen (Rost, Sand usw.) zu verhindern.

### СМЕСИТЕЛЬ ДЛЯ УМЫВАЛЬНИКА, БИДЕ, МОЙКИ (ДЛЯ УСТАНОВКИ НА ГОРИЗОНТАЛЬНУЮ ПОВЕРХНОСТЬ)

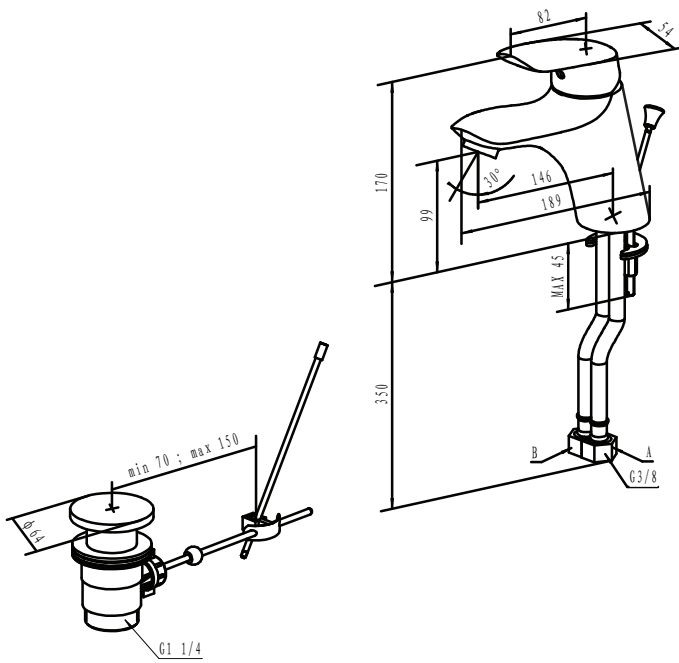
Рабочий интервал давления в водопроводной сети 0,5–6,0 Атм. (50–620 кПа). Рекомендованный интервал давления в водопроводной сети 2,0–5,0 Атм (206–515 кПа). Разница давления горячей и холодной воды может составлять +/- 10%. В случае несоответствия параметров давления

водопроводной сети указанным значениям, требуется установка на входе приборов повышения/понижения давления.

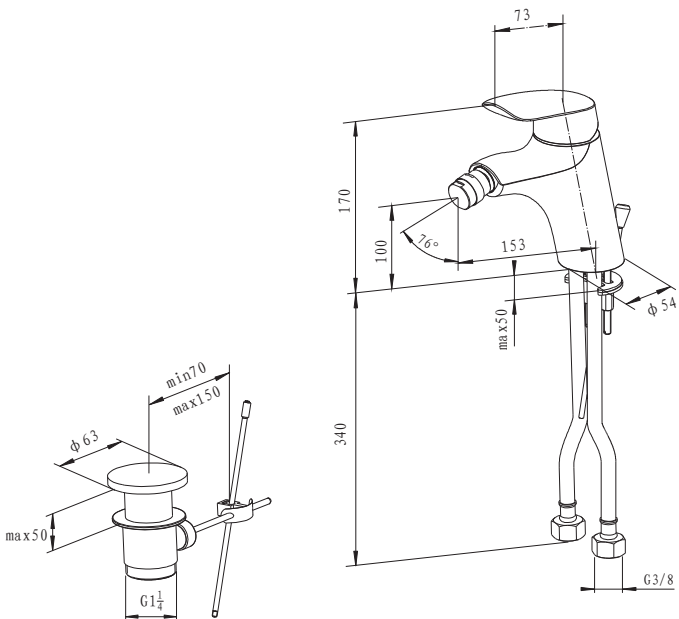
Во избежание попадания внутрь изделия механических примесей (абразивных частиц) рекомендуется установка фильтров 100–300 мк.



F5300000



F5382100



F5383100

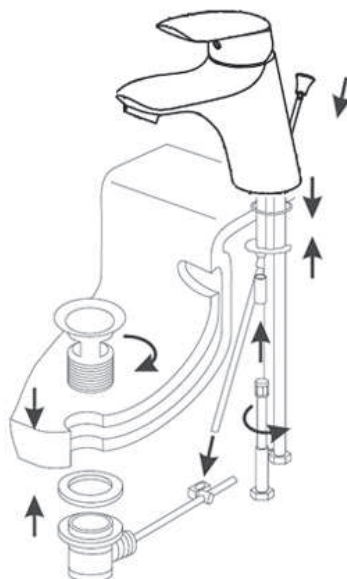
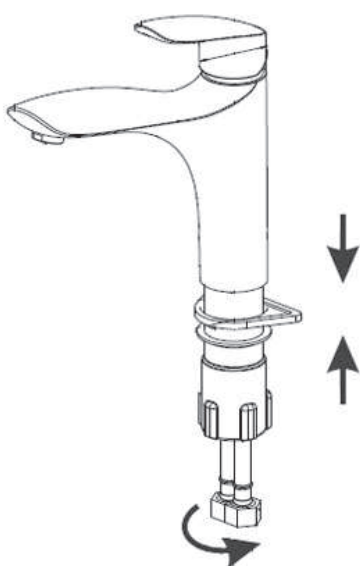


## УСТАНОВКА СМЕСИТЕЛЯ

1. Отключите систему горячего и холодного водоснабжения
2. Снимите (открутите) аэратор (во избежание засорения аэратора при первом пуске воды).
3. Закрепите смеситель на санитарно-техническом изделии, используя входящий в комплект крепеж.
4. Подключите смеситель к системе водоснабжения. Включите систему водоснабжения. Проверьте, при закрытом

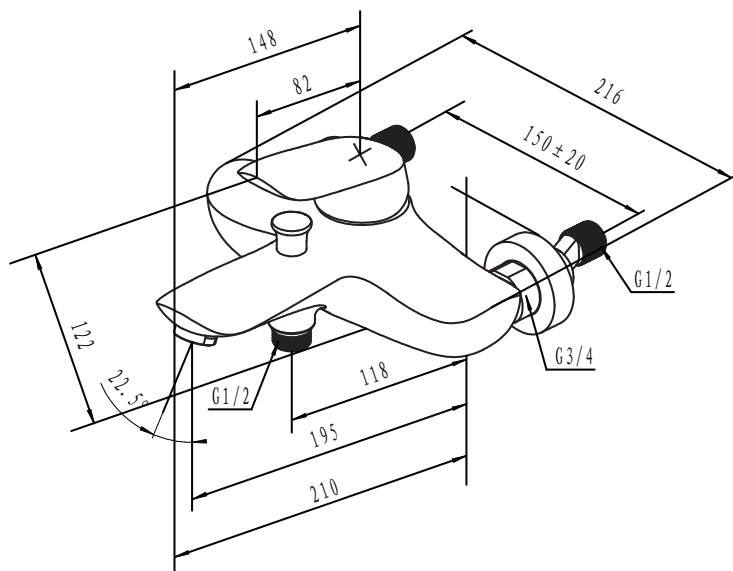
положении смесителя, герметичность всех соединений. При необходимости проведите дополнительную затяжку и герметизацию соединений (при закрытом положении перекрывающих вентилей на подающих трубопроводах).

5. Откройте подачу холодной и горячей воды на небольшой промежуток времени (для промывки труб), после чего закройте подачу воды и установите (закрутите) аэратор.

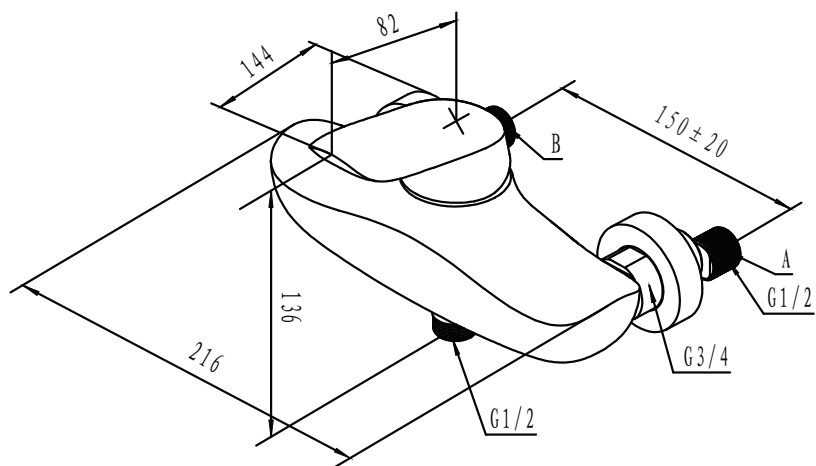


# СМЕСИТЕЛЬ ДЛЯ ВАННЫ

(ДЛЯ УСТАНОВКИ НА ВЕРТИКАЛЬНУЮ ПОВЕРХНОСТЬ)



F5310000



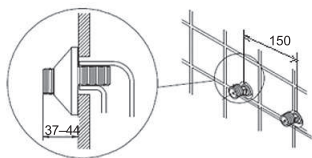
F5320000

Рабочий интервал давления в водопроводной сети 0,5–6,0 Атм. (50–620 кПа). Рекомендованный интервал давления в водопроводной сети 2,0–5,0 Атм (206–515 кПа). Разница давления горячей и холодной воды может составлять +/- 10%. В случае несоответствия параметров давления водопроводной сети указанным значениям, требуется установка на входе приборов повышения/понижения давления.

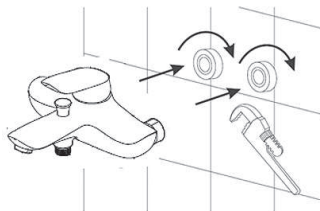
Во избежание попадания внутрь изделия механических примесей (абразивных частиц) рекомендуется установка фильтров 100–300 мк.

#### УСТАНОВКА СМЕСИТЕЛЯ

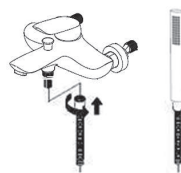
1. Отключите систему горячей и холодного водоснабжения. Ввинтите эксцентриковые переходники в выходы трубопроводов системы водоснабжения, предварительно уплотнив резьбовую часть изоляционным материалом. Подберите положение эксцентриковых переходников, при котором они совпадут и будут соответствовать присоединительному положению смесителя, при этом положение смесителя должно быть горизонтальным (расстояние между центрами эксцентриков — 150мм).



2. На смесителе для ванны/душа снимите (открутите) аэратор (во избежание засорения аэратора при первом пуске воды).
3. Установите на эксцентриковые переходники декоративные накладки и, используя инструмент с мягкими накладками (во избежание повреждения декоративного покрытия гаек смесителя), присоедините корпус смесителя.



4. Включите систему водоснабжения. Проверьте, при закрытом положении смесителя, герметичность всех соединений. При необходимости проведите дополнительную затяжку и герметизацию соединений.
5. Откройте подачу холодной и горячей воды на небольшой промежуток времени для промывки системы от примесей.



6. Установите (закрутите) аэратор на смесителе для ванны/душа.
7. Присоедините душевой шланг и душевую лейку.

## **РЕКОМЕНДАЦИИ ПО УХОДУ:**

### **Общие рекомендации**

Во избежание появления на корпусе смесителя пятен известковых отложений, смеситель рекомендуется подвергать регулярной чистке. Мытье корпуса следует производить мыльным раствором, с последующей промывкой водой и удалением влаги сухой мягкой тряпкой.

Остатки жидкого мыла, шампуня, геля для душа также могут вызывать повреждения декоративного покрытия. В случае их попадания на корпус изделия, необходимо тщательно промыть место попадания чистой водой

Во избежание повреждения поверхности изделия, запрещается применять для ухода абразивные средства и пасты.

Во избежание изменения цвета декоративного покрытия, запрещается

применять для ухода химические средства, содержащие агрессивные химические вещества кислот, щелочи, ацетон, хлорид аммония и другие хлорсодержащие компоненты.

### **Смеситель для кухни, умывальника, биде, ванны/душа**

Неравномерность струи воды, её разбрызгивание, появление шума является следствием загрязнения аэратора.

Рекомендуется периодическая чистка аэратора путем его снятия и промывки под струей воды. Риск загрязнения аэратора, а также выхода из строя картриджа смесителя можно значительно снизить, установив перед смесителем на трубы водоснабжения фильтры 100-300 мк, предотвращающие попадание внутрь смесителя посторонних частиц (ржавчины, песка и т.п.).

**ЗМІШУВАЧ ДЛЯ УМИВАЛЬНИКА, БИДЕ, КУХОННОЇ РАКОВИНИ  
(ДЛЯ УСТАНОВЛЕННЯ НА ГОРИЗОНТАЛЬНУ ПОВЕРХНЮ)**

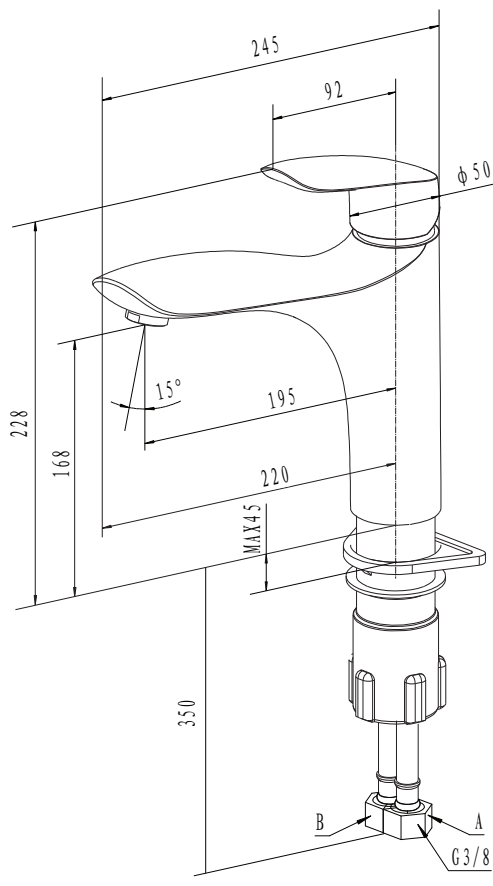
Робочий інтервал тиску у водопровідній мережі 0,5–6,0 Атм.(50–620кПа).

Рекомендований інтервал тиску у водопровідній мережі 2,0–5,0 Атм (206–515 кПа). Різниця тиску гарячої і холодної води може складати +/-10%.

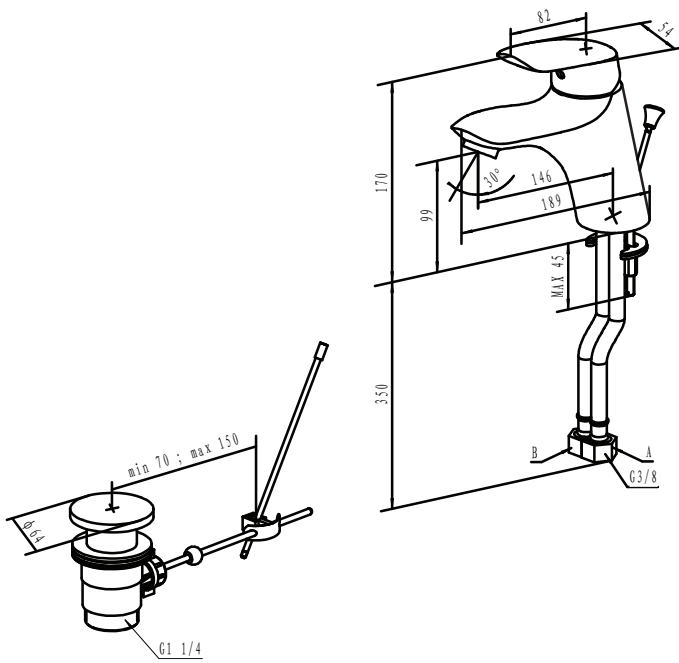
У разі невідповідності параметрів тиску водопровідної мережі вказаним

значенням, потрібно встановлення на вході приладів підвищення/пониження тиску.

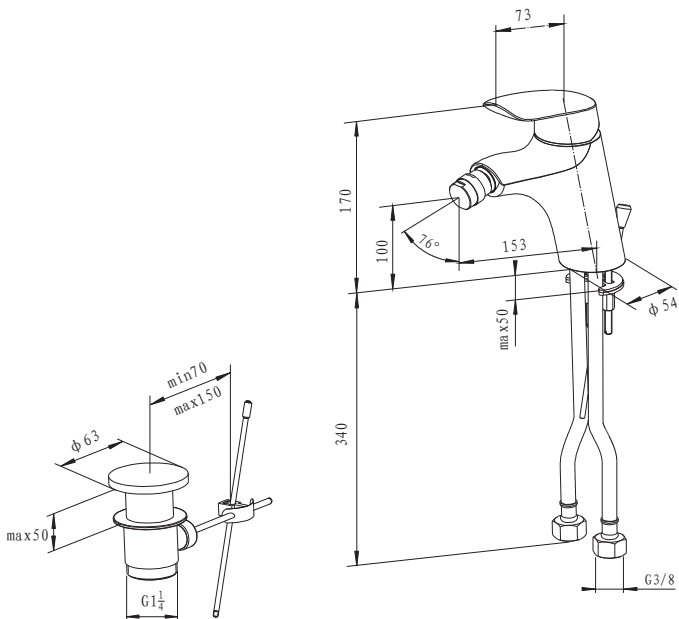
Щоб уникнути попадання всередину виробу механічних домішок (абразивних часток) обов'язково встановлення фільтрів 100–300 мк.



F5300000



F5382100



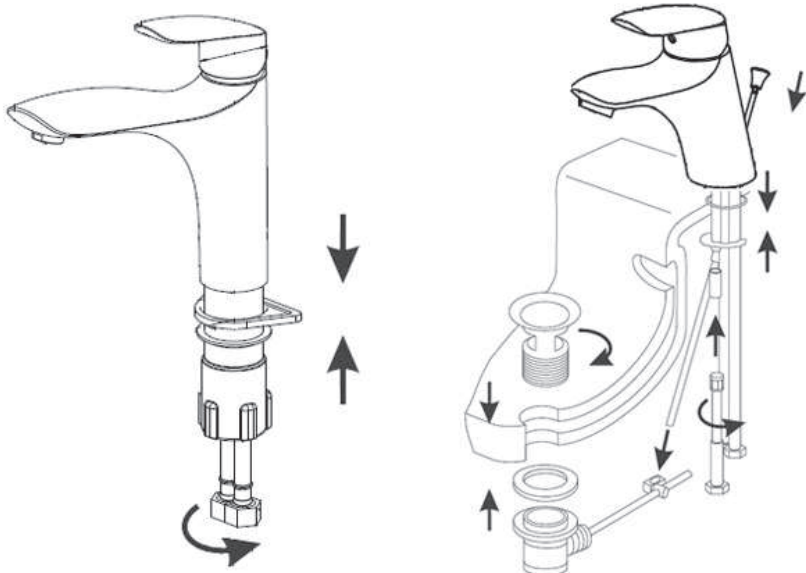
F5383100

## УСТАНОВЛЕННЯ ЗМІШУВАЧА

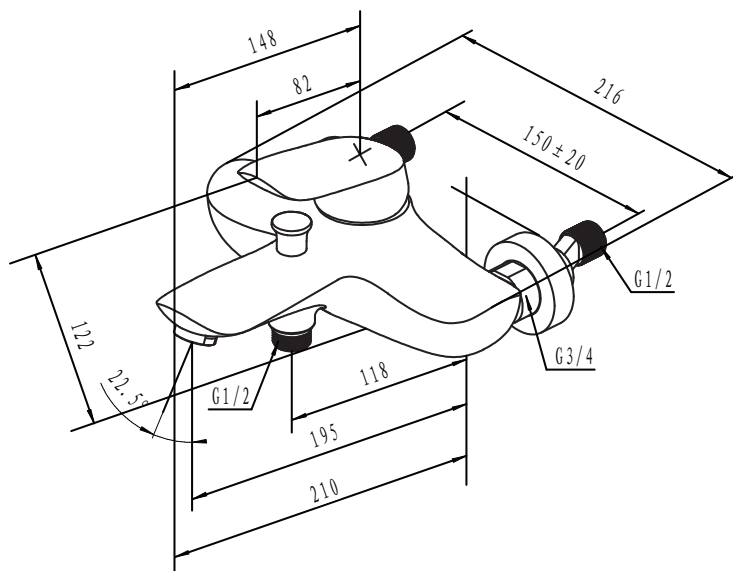
1. Відключити систему гарячого і холодного водопостачання
2. Зніміть (відкрутіть) аератор (щоб уникнути засмічення аератора при першому пуску води).
3. Закріпіть змішувач на санітарно-технічному виробі, використовуючи кріплення, що входить в комплект.
4. Підключіть змішувач до системи водопостачання. Включіть систему водопостачання. Перевірте, при закритому

положенні змішувача, герметичність усіх з'єднань. При необхідності проведіть додаткове затягування і герметизацію з'єднань (при закритому положенні перекриваючих вентилів на подаючих трубопроводах).

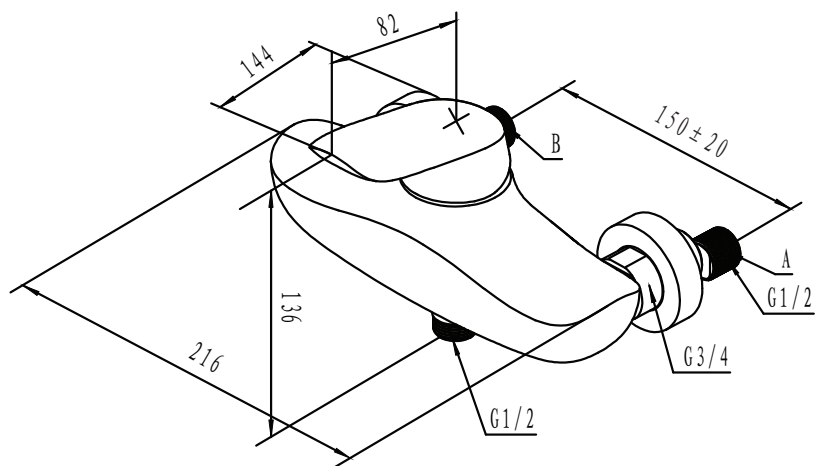
5. Відкрийте подання холодної і гарячої води на невеликий проміжок часу (для промивання труб), після чого закрийте подання води і встановіть (закрутіть) аератор.



**ЗМІШУВАЧ ДЛЯ ВАННИ**  
**(ДЛЯ УСТАНОВЛЕННЯ НА ВЕРТИКАЛЬНУ ПОВЕРХНЮ)**



**F5310000**



**F5320000**



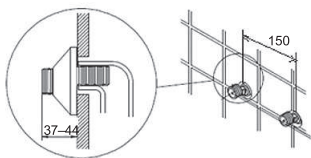
Робочий інтервал тиску у водопровідній мережі 0,5–6,0 Атм.(50–620кПа).

Рекомендований інтервал тиску у водопровідній мережі 2,0–5,0 Атм (206–515 кПа). Різниця тиску гарячої і холодної води може складати +/- 10%. У разі невідповідності параметрів тиску водопровідної мережі вказаним значенням, потрібно встановлення на вході приладів підвищення/пониження тиску.

Щоб уникнути попадання всередину виробу механічних домішок (абразивних часток) обов'язково встановлення фільтрів 100–300 мк.

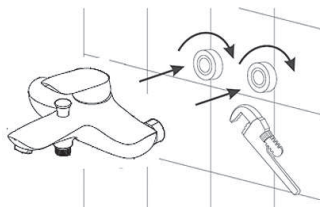
### УСТАНОВЛЕННЯ ЗМІШУВАЧА

1. Відключить систему гарячого і холодного водопостачання. Угвинтіть ексцентрик перехідники у виходи трубопроводів системи водопостачання, заздалегідь ущільнивши різьбову частину ізоляційним матеріалом. Підберіть положення ексцентрикових перехідників, при якому вони співпадуть і відповідатимуть приєднувальному положенню змішувача, при цьому положення змішувача має бути горизонтальним (відстань між центрами ексцентриків — 150 мм).



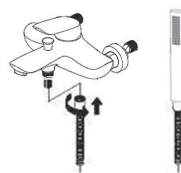
2. На змішувачі для ванни / душу зніміть (відкрутіть) аератор (щоб уникнути засмічення аератора при першому пуску води).

3. Установіть на ексцентрикові перехідники декоративні накладки і, використовуючи інструмент з м'якими накладками (щоб уникнути ушкодження декоративного покриття гайки змішувача), приєднайте корпус змішувача.



4. Увімкніть систему водопостачання. Перевірте, при закритому положенні змішувача, герметичність всіх з'єднань. При необхідності проведіть додаткову затяжку і герметизацію сполук.

5. Відкрийте подачу холодної і гарячої води на невеликий проміжок часу для промивання системи від домішок.



6. Встановіть (закрутіть) аератор на змішувачі для ванни / душа.

7. Приєднайте душовою шланг і душову лічку.

## **РЕКОМЕНДАЦІЇ ПО ДОГЛЯДУ:**

### **загальні рекомендації**

Щоб уникнути появи на корпусі змішувача плям вапняних відкладень, змішувач рекомендується піддавати регулярному чищенню. Миття корпусу слід робити мильним розчином, з подальшим промиванням водою і видаленням вологи сухою м'якою ганчіркою.

Залишки рідкого мила, шампуню, гелю для душу також можуть викликати ушкодження декоративного покриття. У разі їх попадання на корпус виробу, необхідно ретельно

промийти місце попадання чистою водою

Щоб уникнути ушкодження поверхні виробу, забороняється застосовувати для догляду абразивні засоби і пасти.

Щоб уникнути зміни кольору декоративного покриття, забороняється застосовувати для

відходу хімічні засоби, що містять агресивні хімічні речовини кислот, лугу, ацетон, хлорид амонія і інші хлорвмісні компоненти.

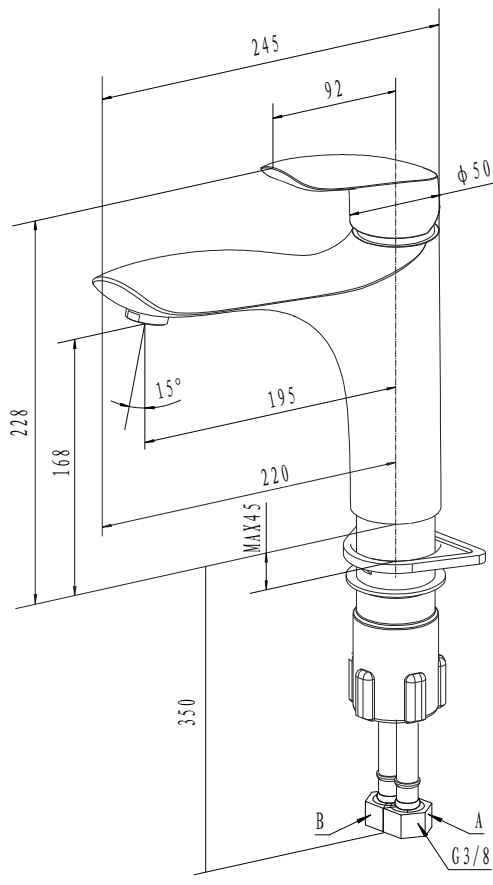
### **Змішувач для умивальника, биде, кухонної раковини та ванни/душу**

Нерівномірність струменя води, її розбризкування, поява шуму є наслідком забруднення аератора. Рекомендується періодичне чищення аератора шляхом його зняття і промивання під струменем води. Ризик забруднення аератора, а також виходу з ладу картриджа змішувача можна значно понизити, встановивши перед змішувачем на труби водопостачання фільтри 100-300 мк, що запобігають попаданню всередину змішувача сторонніх часток (іржі, піску і т.п.).

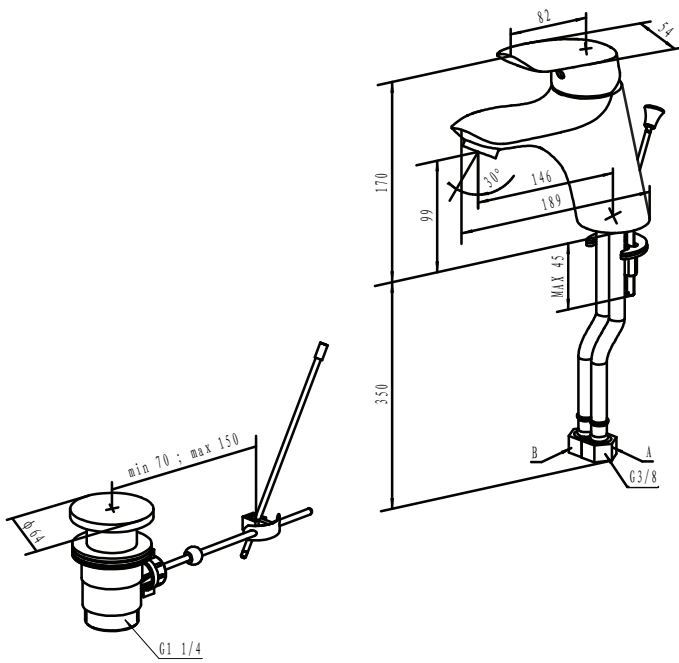
**BATERIA DLA UMYWALKI, BIDETU, ZLEWOZMYWAKA  
(DLA INSTALACJI NA POWIERZCHNI POZIOMEJ)**

Zakres roboczy ciśnienia w sieci wodociągowej wynosi 0,5–6,0 atm. (50–620 kPa). Zalecany zakres ciśnienia w sieci wodociągowej 2,0–5,0 atm. (206–515 kPa). Różnica ciśnienia ciepłej i zimnej wody może stanowić +/- 10%. W przypadku niezgodności parametrów ciśnienia w

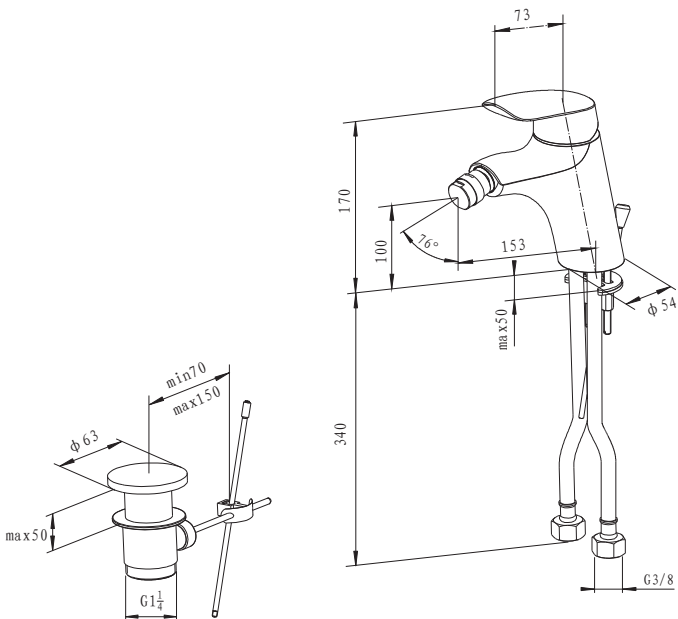
sieci wodociągowej z wyżej podanymi wartościami na wlocie należy zamontować urządzenia podwyższenia/redukcji ciśnienia. Celem zapobiegania dostaniu się do wnętrza wyrobu domieszek mechanicznych (cząstek abrazyjnych) zaleca się montaż filtrów 100–300 mk.



F5300000



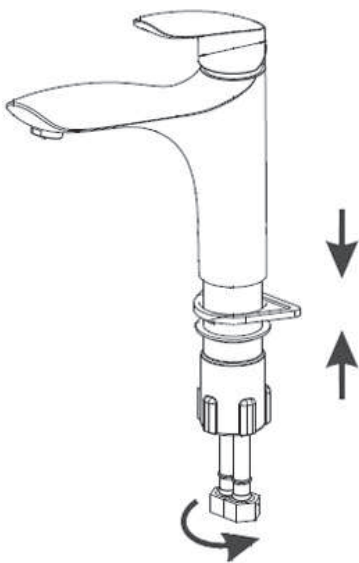
F5382100



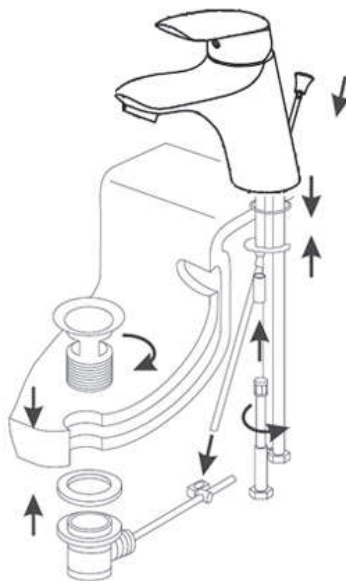
F5383100

## MONTAŻ BATERII

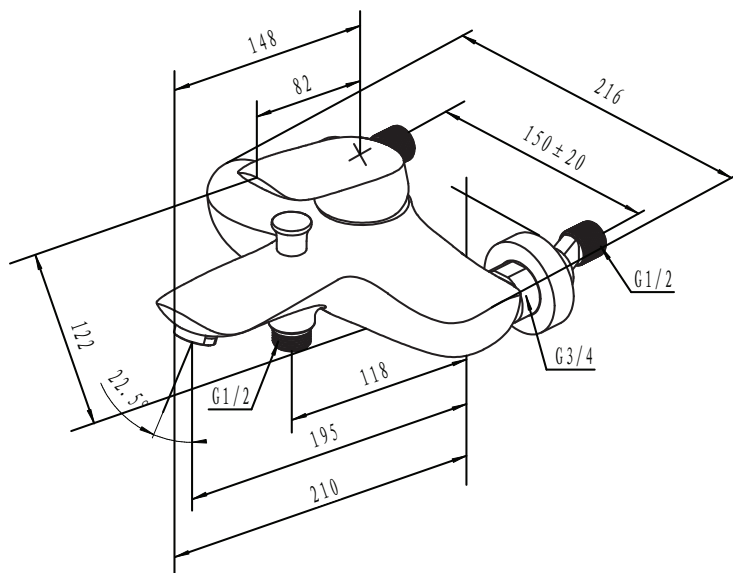
1. Odłącz system wodociągu (ciepła i zimna woda).
2. Zdejmij (odkręć) perlator (żeby zapobiec zanieczyszczeniu perlatora przy pierwszym włączeniu wody).
3. Zamocuj baterię na wyrobie sanitarnym przy pomocy załączonych do kompletu mocowań.
4. Podłącz baterię do systemu wodociągowego. Włącz system wodociągowy.



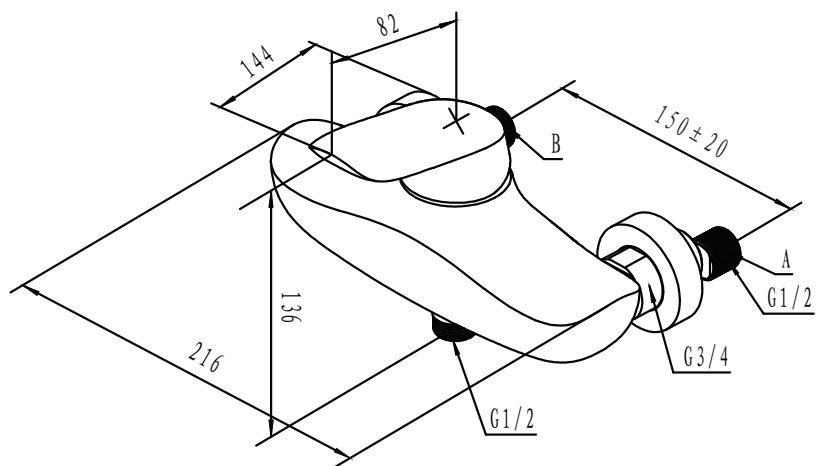
- Sprawdź w położeniu zamkniętym szczelność wszystkich połączeń. W razie konieczności dokręć połączenia i wykonaj ich dodatkowe uszczelnienie (w tym czasie zawory na przewodach wodociągowych powinny być zamknięte).
5. Włącz na krótko dopływ zimnej i ciepłej wody (żeby przepłukać rury), następnie wyłącz dopływ wody i zainstaluj (zakręć) perlator.



**BATERIA DLA WANNY**  
**(DLA INSTALACJI NA POWIERZCHNI PIONOWEJ).**



**F5310000**

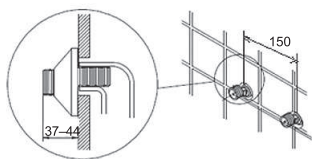


**F5320000**

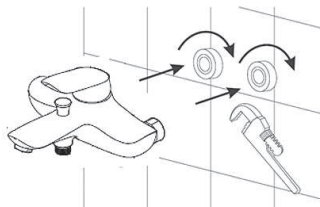
Zakres roboczy ciśnienia w sieci wodociągowej wynosi 0,5–6,0 atm. (50–620 kPa). Zalecany zakres ciśnienia w sieci wodociągowej 2,0–5,0 atm. (206–515 kPa). Różnica ciśnienia ciepłej i zimnej wody może stanowić +/- 10%. W przypadku niezgodności parametrów ciśnienia w sieci wodociągowej z wyżej podanymi wartościami na wlocie należy zamontować urządzenia podwyższenia/redukcji ciśnienia. Celem zapobiegania dostania się do wnętrza wyrobu domieszek mechanicznych (cząstek abrazyjnych) zaleca się montaż filtrów 100–300 mk.

### MONTAŻ BATERII

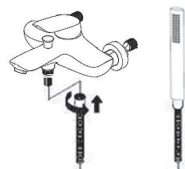
1. Odłącz system wodociągowy (cieplą i zimną wodę). Wkręć złączki mimośrodowe do wylotów rurociągów, wstępnie uszczelniając część gwintową materiałem izolacyjnym. Wybierz takie położenie złązek mimośrodkowych, żeby pasowały do siebie i odpowiadały położeniu montażowemu baterii. Położenie baterii powinno być poziome, odległość pomiędzy środkami mimośrodków – 150 mm.



2. Zdejmij (odkręć) perlator (żeby zapobiec zanieczyszczeniu perlatora przy pierwszym włączeniu wody).
3. Załóż na złączki mimośrodkowe nakładki dekoracyjne i, stosując narzędzie z miękkimi nakładkami (żeby nie uszkodzić pokrycia dekoracyjnego nakrętek baterii), podłącz korpus baterii.



4. Włącz system wodociągowy. Sprawdź w położeniu zamkniętym szczelność wszystkich połączeń. W razie konieczności dokręć połączenia i wykonaj ich dodatkowe uszczelnienie (w tym czasie zawory na przewodach wodociągowych powinny być zamknięte).
5. Załóż wąż prysznicowy i słuchawkę prysznicową.



6. Włącz na krótko dopływ zimnej i ciepłej wody przez wylewkę, następnie wyłącz dopływ wody i zainstaluj (zakręć) perlator.

### **ZALECENIA DO KONSERWACJI:**

Nierówny strumień wody, rozpryskiwanie wody, pojawienie się szumu są oznakami zabrudzenia perlatora. Zaleca się okresowe czyszczenie perlatora – w tym celu perlator należy zdjąć i przepłukać pod strumieniem wody. Ryzyko zabrudzenia perlatora, a także awarii wkładki baterii można znacznie obniżyć, jeżeli zamontować przed baterią na rury wodociągowe filtry 100-300 mk, zapobiegające dostaniu się do wnętrza baterii cząstek obcych (rdza, piasek itd.)

Żeby zapobiec pojawieniu się na korpusie baterii plam osadów wapiennych, baterię zaleca się regularnie czyścić. Korpus należy myć roztworem mydlanym, następnie oplukać wodą

i wytrzeć do sucha suchą miękką tkaniną. Pozostałości po mydle w płynie, żelu pod prysznic także mogą wywołać uszkodzenia pokrycia dekoracyjnego. W przypadku ich trafienia na korpus wyrobu należy dokładnie wymyć to miejsce czystą wodą.

Żeby nie uszkodzić powierzchni wyrobu, zabrania się używać do konserwacji środki i pasty ścierne.

Żeby zapobiec zmianie koloru pokrycia dekoracyjnego zabrania się używać do konserwacji środki chemiczne, zawierające agresywne chemiczne substancje: kwasy, zasady, aceton, chlorek amonu i inne składniki z chlorkiem.



面盆龙头、妇洗器龙头和厨房水槽龙头（用于水平表面安装）

供水网络工作压力区间为0.5-6.0大气压

上述要求，需安装增压阀/减压阀。

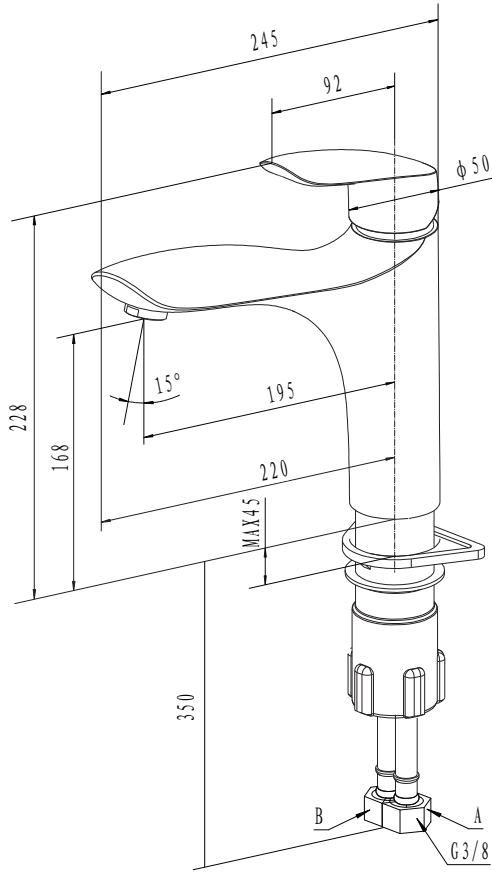
（50-620千帕）。建议供水网络压力差为

为避免杂质（磨料微粒）落入产品内部，建

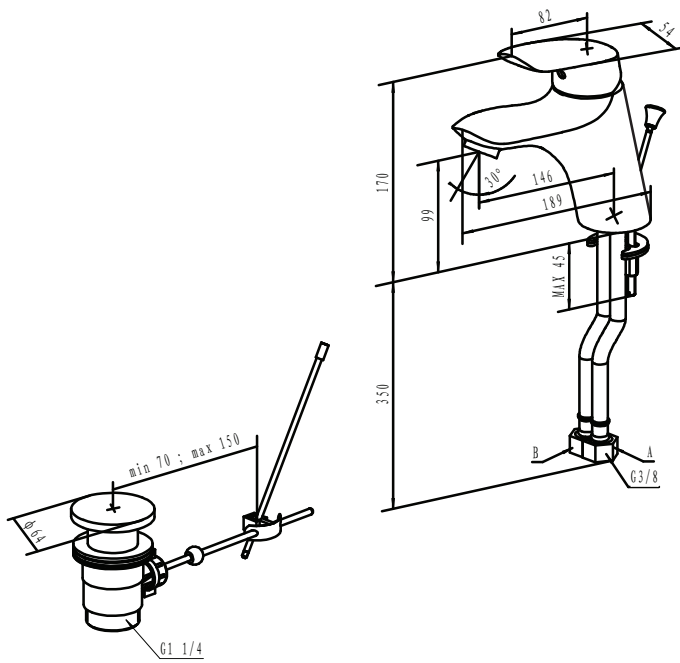
2.0-5.0大气压（206-515千帕）。冷热水压力

议安装100-300微米过滤器。

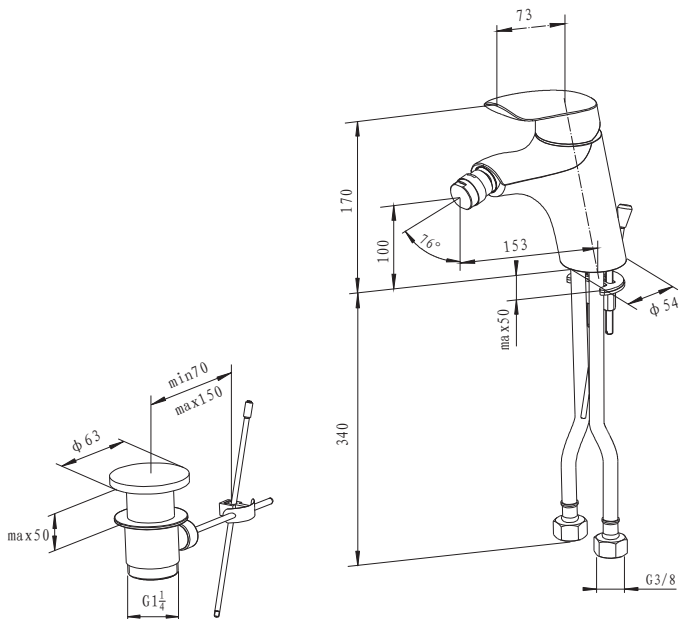
差 $\pm$ 10%左右。如供水网络压力参数不符合



F5300000



F5382100



F5383100

1、切断冷热水供水

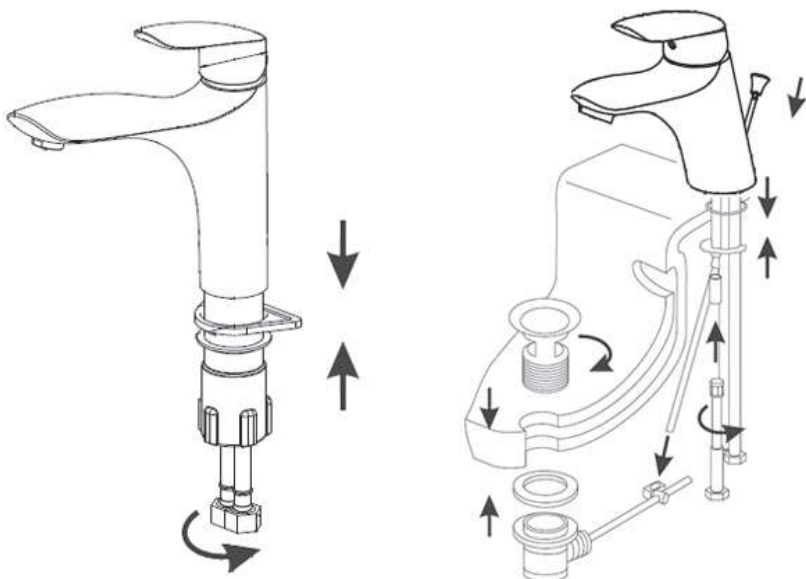
2、取下（拧下）起泡器（为避免初次通水时造成起泡器堵塞）。

3、使用配套提供的紧固件将龙头固定在卫浴产品上。

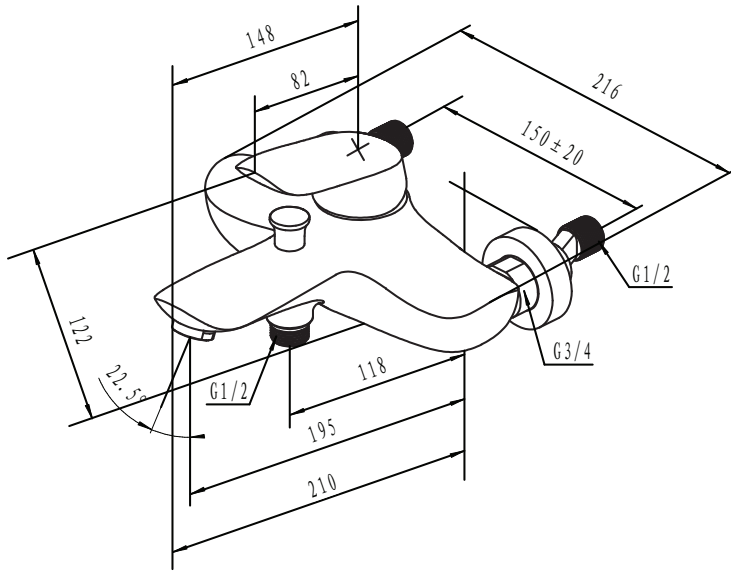
4、将龙头与供水系统相连，打开供水系统，

检查龙头关闭状态下各连接部位的密闭性。如有必要，可调整连接部位的松紧性和密闭性（请确保供水管道阀门处于关闭状态）。

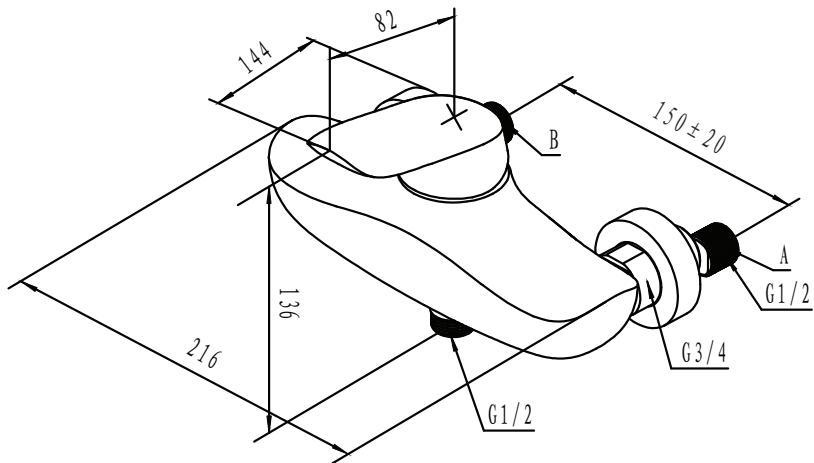
5、打开冷热水供水并稍微持续一段时间（以冲洗管道），然后切断供水并安装（拧上）起泡器。



浴缸龙头(适用于垂直表面安装)



F5310000



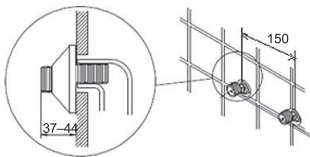
F5320000

供水网络工作压力区间为0.5-6.0大气压（50-620千帕）。建议供水网络压力差为2.0-5.0大气压（206-515千帕）。冷热水压力差 $\pm 10\%$ 左右。如供水网络压力参数不符合上述要求，需安装增压阀/减压阀。

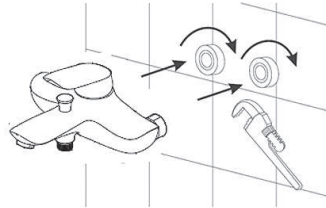
为避免杂质（磨料微粒）落入产品内部，建议安装100-300微米过滤器。

1、 关闭冷热水供水系统，将偏心螺丝安装在供水系统管道出口，先用绝缘材料将螺纹部分密封。调整偏心螺丝的位置，使其与龙头连接位置相符，同时确保龙头位置为水平安装的（偏心螺丝中心间距为150mm）

2、 取下（拧下）起泡器（为避免初次通水时造成起泡器堵塞）



3、 使用带有软质垫片的工具（为避免损坏龙头螺母装饰表面涂层）在偏心螺丝上安装装饰垫片，安装龙头主体。



4、 打开供水系统，检查龙头关闭状态下各连接部位的密闭性。如有必要，可调整连接部位的松紧性和密闭性（请确保供水管道阀门处于关闭状态）。

5、 连接花洒软管和花洒喷头。



6. 打开冷热水供水并稍微持续一段时间（以冲洗管道），然后切断供水并安装（拧上）起泡器。

维护建议：

水流不均匀，飞溅以及噪声均为起泡器太脏引起。建议定期拆下起泡器使用流动水进行冲洗。在安装龙头之前在供水管道上安装100-300微米过滤器可有效降低起泡器污染以及龙头阀芯损坏的风险，并防止其他微粒（锈斑、沙子等）落入龙头内部。为避免龙头主体出现石灰沉积斑点，建议定期清洁龙头。龙头主体要求使用洗涤剂清洁，然

后用清水冲净，最后用柔软的干抹布擦干。

洗手液、洗发水和沐浴露的残留也会损害表面装饰涂层。如果产品表面粘上如上所述物质，请立即使用清水认真清洗被污染的地方。为避免产品表层受损，禁止使用研磨工具或者磨砂膏进行产品护理。为防止表面装饰涂层变色，在产品保养时禁止使用含有酸、碱、丙酮、氯化铵及其他含氯成分的腐蚀性化学制剂。



AM · PM

AM.PM AG Torstrasse 177 D-10115 Berlin  
[WWW.AMPM-WORLD.COM](http://WWW.AMPM-WORLD.COM)