



Montážní návod

Vanové napouštění vodopád se setem CR 025.00

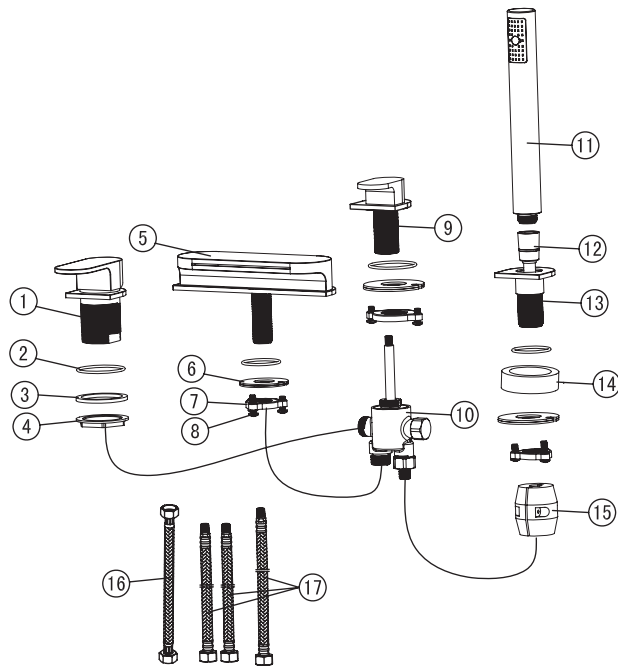
Kontrola úplnosti balení

Seznam položek balení:

Prosím zkontrolujte si obsah balení a v případě nesrovnalostí nás kontaktujte.

Poznámky:

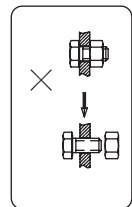
1. Jednotlivé položky mohou být bez předchozího upozornění výrobcem změněny, pokud toto nemá vliv na funkčnost výrobku.
2. Nákresy jsou pouze referenční. Technický náčrtek výrobku naleznete na <http://www.ravak.cz/cz/vodovodni-baterie>.



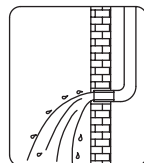
Položka	Název položky	Počet
1.)	Páka baterie	1 ks
2.)	Těsnící kroužek	4 ks
3.)	Podložka	2 ks
4.)	Zajišťovací matice	2 ks
5.)	Vodopádová výpust'	1 ks
6.)	Těsnění	3 ks
7.)	Zajišťovací matice	3 ks
8.)	Šroubek	9 ks
9.)	Páka přepínače sprcha / vana	1 ks
10.)	Rozbočovač	1 ks
11.)	Ruční sprcha	1 ks
12.)	Sprchová hadice 150 cm	1 ks
13.)	Objímka pro sprchovou hadici	1 ks
14.)	Plastová deska	1 ks
15.)	Závaží sprchové hadice	1 ks
16.)	Flexibilní hadičky 40cm	1 ks
17.)	Propojovací hadice 40 cm	3 ks

Montážní návod

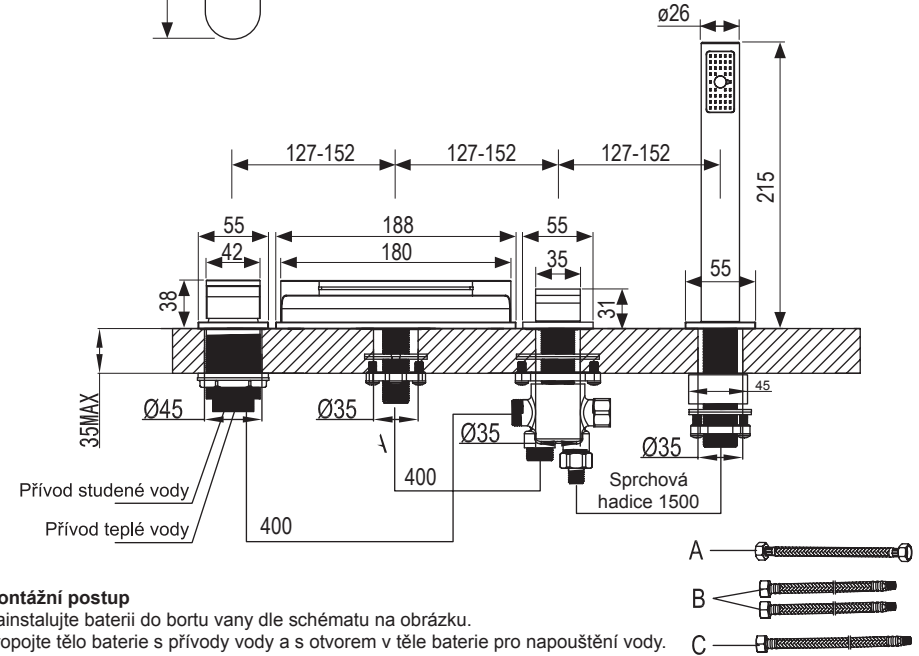
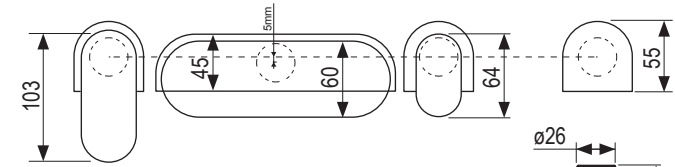
- Nerozebírejte tělo baterie, mohli byste porušit funkčnost výrobku!
- Propláchněte vodovodní trubky před instalací výrobku - odstraníte tak mechanické částečky v potrubí, které by mohly baterii poškodit.
- Po instalaci prosím překontrolujte, že všechny spoje správně těsní.
- Podmínky použití: pracovní tlak 0,05 - 1,0 MPa, teplota vody v rozmezí 4 - 90° Celsia.
- Ujistěte se, že jste správně připojili hadičky na teplou a studenou vodu - když stojíte čelem ke zdi/baterii, přívod teplé vody musí být nalevo, přívod studené vody musí být při tomto pohledu napravo. Červeně značená hadička je pro přívod teplé vody, modře pro přívod studené vody.



Nerozebírejte tělo baterie



Propláchněte potrubí před instalací

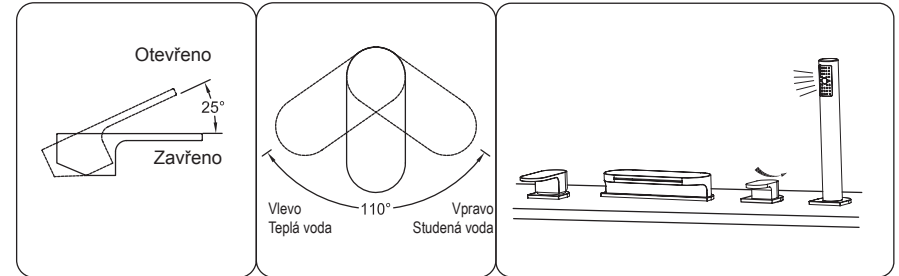


Montážní postup

Nainstalujte baterii do burtu vany dle schématu na obrázku.

Propojte tělo baterie s přívody vody a s otvorem v těle baterie pro napouštění vody.

Po dokončení se ujistěte, že všechny spoje dokonale těsní.



Práce s ovládací pákou

1. Voda se otevírá odklopením páky směrem nahoru. Zavírá se opačným pohybem.
2. Otočením páky směrem k sobě se teplota vody zvyšuje, opačným pohybem (od sebe) se teplota vody snižuje.
3. Ovládání přepínače ruční sprcha / vodopád - otočením páky přepínače doprava - ruční sprcha, doleva - vodopád.

Čištění a údržba

Aby byla vaše baterie dlouhodobě pěkná, dodržujte prosím tyto zásady:

1. Na čištění výrobku použijte RAVAK Cleaner Chrome, nebo čistou teplou vodu, popř. jiné neagresivní přípravky, které nenaruší povrchovou vrstvu chromu.
2. Na sušení povrchu výrobku používejte měkkou, jemnou tkaninu - zamezíte tak poškrábání povrchu.
3. V žádném případě nepoužívejte přípravky s obsahem chloru nebo kyselin, ani čističe s obsahem jemného písku.

