

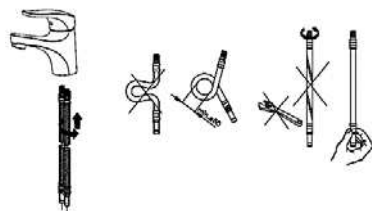


AM·PM

AM.PM AG Torstrasse 177 D-10115 Berlin
www.ampm-world.com

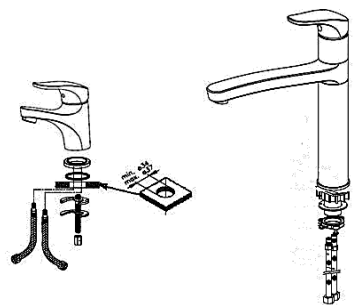
AM·PM
JOY

1. Close off hot and cold water supply.
2. Remove (unscrew) the aerator (to avoid clogging the aerator at the first start-up of water).
3. Connect the flexible hoses to the valve. The flexible hoses should be screwed into the valve slot only by hand without using tools or applying excessive force, because this can cause damage the hoses or the valve.
4. Fasten the mixing valve on the sanitary ware, using the supplied fasteners.

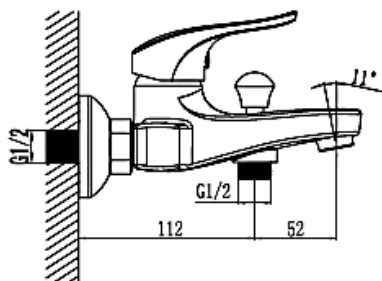
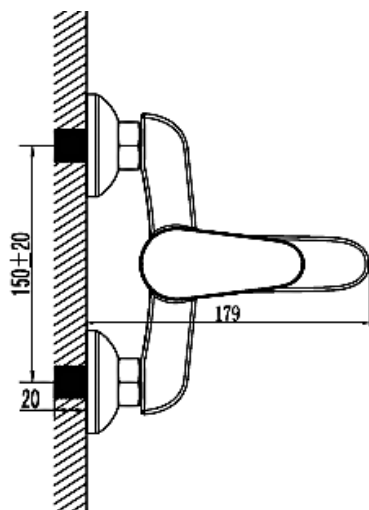


5. Connect the valve to the water supply system, using the connecting fittings (upset couplings). Turn on the water supply. In the closed position of the valve, check sealing of all the connections. If necessary, make extra tightening and sealing of the connections (be sure to close the shut-off valves on water supply piping).

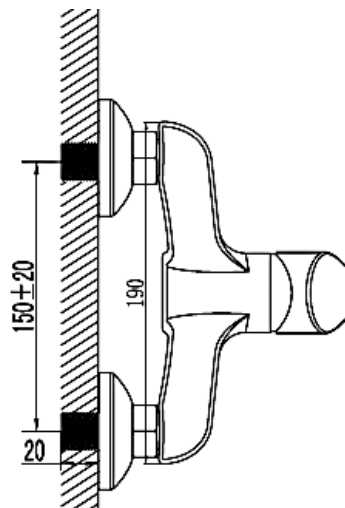
6. Start the cold and hot water running for a short period of time (to wash off the pipes), then close the water supply and install (tighten) the aerator.



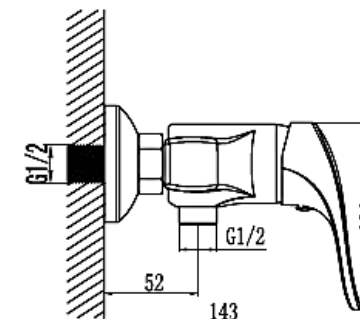
SURFACE MOUNT BATH MIXING VALVE



F8510000



F8520000



给水部分的压力工作间隔为 1.5 - 6.0 个大气压 (120-600千帕)。热水和冷水的压力差大概为 $\pm 10\%$ 。当给水部分压力参数不符合要求时, 需要调整设备入口升/降压力。为了避免产品内部落入杂质, 建议安装 100-300微米过滤器。

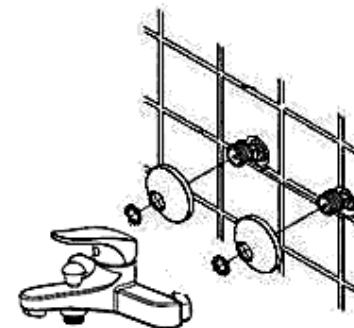
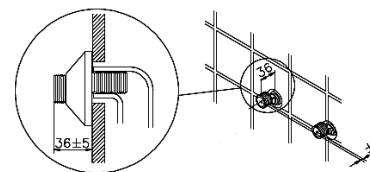
1. 关闭冷热水供水系统。把离心转接口接入供水系统管道出口, 提前用隔离材料把螺纹部分密闭。选择离心转接口位置, 使其与调合器接口相连, 与此同时调合器必须是水平放置。(离心转接口中心间距为150毫米)。

2. 拧下充气器 (为了避免第一次放水造成充气器接口堵塞)。

3. 使用有软垫片的工具在离心转接口安装装饰垫片 (为了避免调合器螺母装饰层磨损), 连接调合器主体。

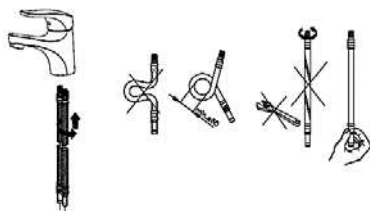
4. 打开供水系统。在调合器关闭状态下检查所有连接处的密闭性。必须检查附加张紧力和接口密闭性 (需提前关闭主供水管道)。

5. 连接淋浴柄和花洒。



2. 拧下充气器（为了避免第一次放水造成充气器接口堵塞）。

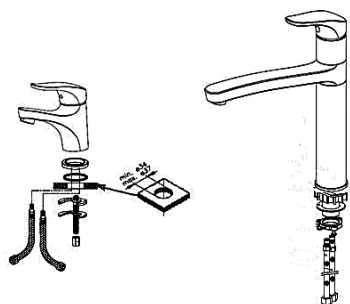
3. 将软管与调合器相连，要求手动操作，不使用任何工具并不能用大力，否则会损坏软管和调合器。



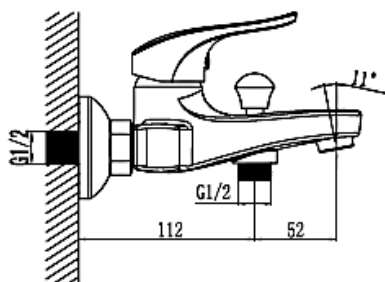
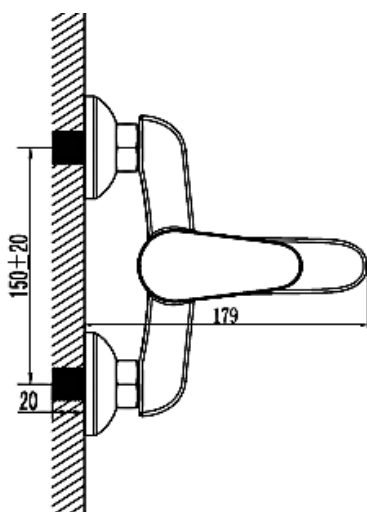
4. 使用配套紧固件把调合器固定在卫生设施产品上。

5. 使用连接管配件把调合器与供水系统相连。打开供水系统。在调合器关闭状态下检查所有连接处的密闭性。必须检查附加张紧力和接口密闭性（需提前关闭供水水管阀门）。

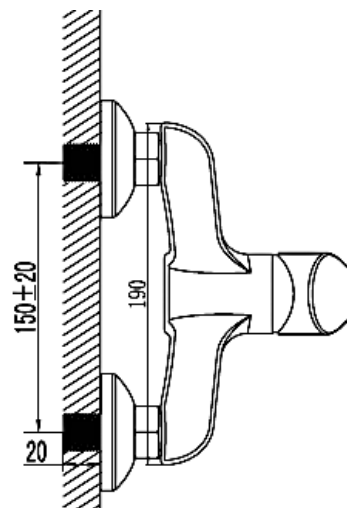
6. 先打开冷热水一段时间（冲洗管道），然后停止放水并安装（拧上）充气器。



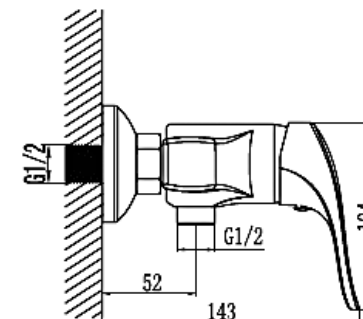
浴缸调合器（调整垂直表面）



F8510000



F8520000



Operating pressure range in the water mains is 1.5 – 6.0 atm (120-600kPa). Pressure difference for hot and cold water can vary + / - 10%. If pressure parameters in the water mains differ from the specified value, input pressure increase or input pressure relief device is required.

To avoid ingress of solids (abrasive particles) in the mixing valve, it is recommended to apply 100-300 micron filters.

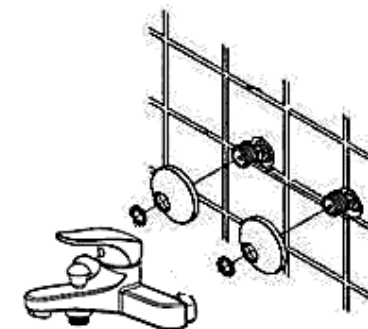
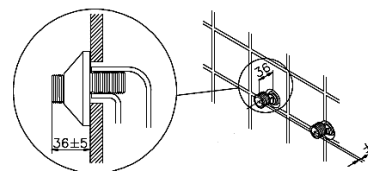
1. Close off hot and cold water supply. Screw in the flat-end reducers. Screw in the eccentric adapters in water supply piping outlets with pre-sealing of the threaded part with insulating material. Adjust the position of eccentric reducers so that they match and meet the connecting position of the mixing valve, and the mixing valve is horizontal (distance between the eccentrics – 150mm OC).

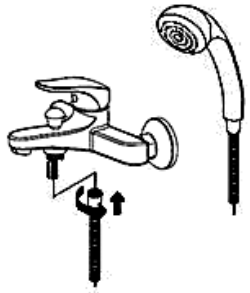
2. Remove (unscrew) the aerator (to avoid clogging the aerator at the first start-up of water).

3. Fasten the trim to the eccentric reducers, using tool with soft parts (to avoid damage to the decorative coating of mixing valve nuts), mount the valve housing.

4. Turn on the water supply. In the closed position of the valve, check sealing of all the connections. If necessary, make extra tightening and sealing of the connections (be sure to close off the water supply).

5. Attach the shower hose and the shower head.





6. Start the cold and hot water running for a short period of time, then close the water supply and install (tighten) the aerator.

MAINTENANCE RECOMMENDATIONS

Uneven spray of water, spillage, and noises show that the aerator is clogged. We recommend you to remove the aerator and wash it off under running water periodically. The risk of clogging of the aerator and failures of the mixing valve cartridge can be significantly reduced by installing 100-300 micron filters in the piping at the valve, to prevent ingress of foreign particles inside the mixing valve (rust, sand etc).

To prevent lime stains on the mixing valve, it is recommended to clean the valve regularly. The valve should be washed with soap solution followed by washing with water and removing moisture with dry soft cloth.

Liquid soap, shampoo, and shower gel residues can also damage decorative coating. If the residues present on the product, you must rinse them off thoroughly with clean water.

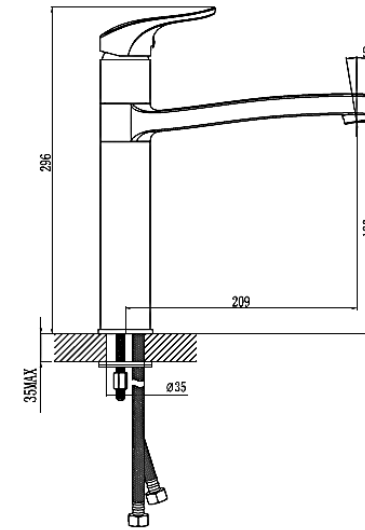
To avoid damaging the surface of the product, you should not apply abrasives or cleaning paste for maintenance.

To avoid discoloration of decorative coatings, you should not apply for maintenance chemical products containing aggressive chemical agents of acids, alkalis, acetone, ammonium chloride and other chlorine-containing components.

CH

调合器安装说明

清洗、盆浴、洗涤调合器（安装水平表面）

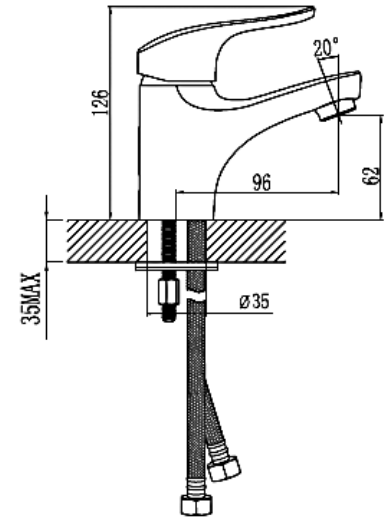


F8500000

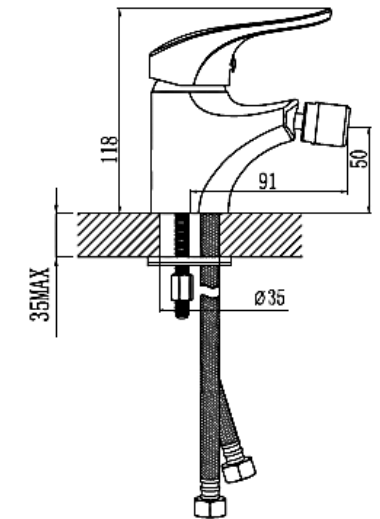
给水部分的压力工作间隔为 1.2 - 6.0 个大气压 (120-600千帕)。热水和冷水的压力差大概为+/-10%。建议压力差-2.5个大气压。当给水部分压力参数不符合要求时，需要调整设备入口升/降压力。

为了避免产品内部落入杂质，建议安装100-300微米过滤器。

1. 打开冷热水供水系统。



F8502100/F8582100



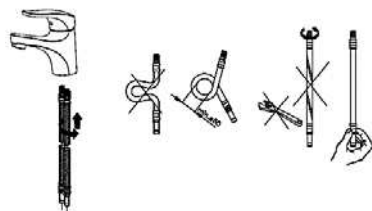
F8583100

1. Schalten Sie das Warm- und Kaltwasserversorgungssystem aus

2. Nehmen Sie Luftsprudler ab (zur Vermeidung der Verschmierung beim ersten Wassereinfluss).

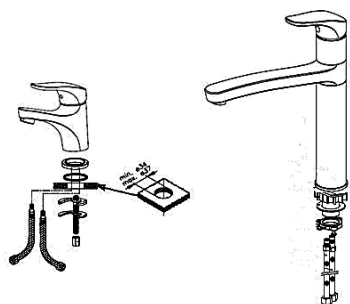
3. Schliessen Sie die flexiblen Anschlüsse an die Mischbatterie an, der flexible Anschluss soll ausschliesslich manuell angeschlossen werden, ohne Werkzeug, da es zur Beschädigung der Anschlüsse oder der Mischbatterie führen kann.

4. Befestigen Sie die Mischbatterie auf dem sanitärtechnischen Gerät, verwenden Sie den Halter aus der Lieferung.

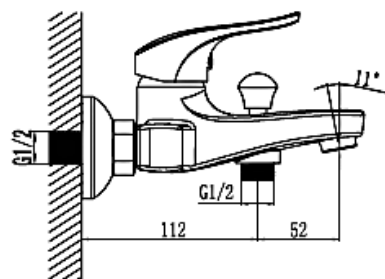
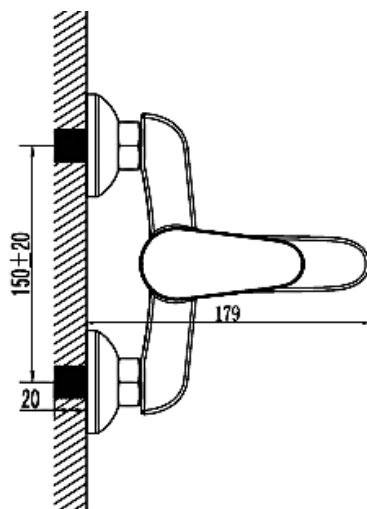


5. Schalten Sie die Mischbatterie an das Wasserversorgungssystem an, verwenden Sie Klemmverbinder (Pressmuffen). Schalten Sie das Wasserversorgungssystem ein. Kontrollieren Sie Dichtheit aller Verbindungen bei der geschlossenen Mischbatterie. Wenn nötig, ziehen Sie und dichten Sie die Verbindungen zusätzlich nach (stellen Sie vorherig das Wasser bei verschlossenen Ventilen der Zuführungsleitung ab).

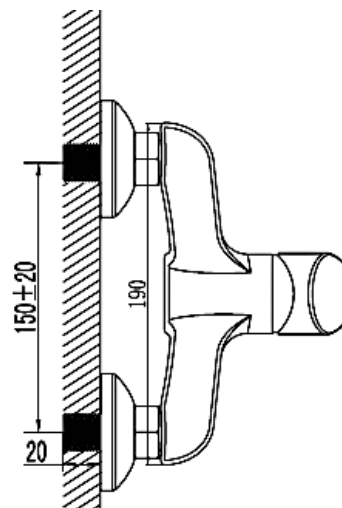
6. Öffnen Sie kurz Kalt- und Warmwasserzulauf (zum Rohrspülen), dann schließen Sie ihn und installieren Sie Luftsprudler (anziehen).



WANNENMISCHBATTERIE (MONTAGE AUF SENKRECHTEN OBERFLÄCHEN).

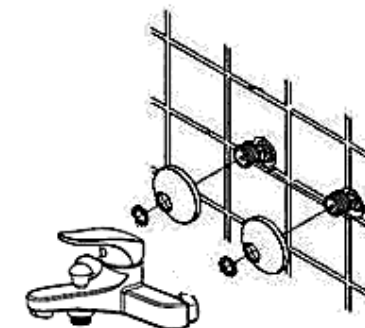
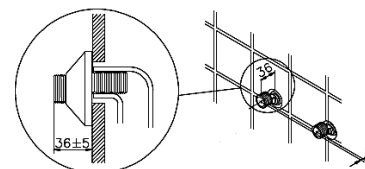


F8510000

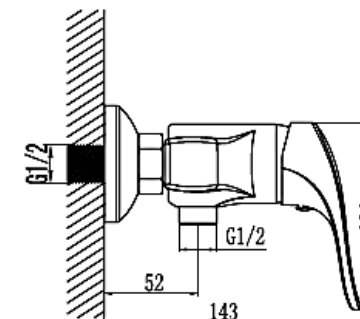


Су құбыры жүйесінің қысымының жұмыс аралығы 1,5 – 6,0 Атм. (120-600кПа). Ыстық су мен суық су қысымының айырмашылығы +/- 10 % болуы мүмкін. Су құбырының қысым параметрлерінің көрсетілген деңгейлеріне сәйкестігі келмеген жағдайда кіріске су қысымын көтеретін немесе төмендететін аспаптар қондыру қажет.

Аспаптардың ішіне механикалық қоспалардың (абразивті бөлшектер) түсуіне бөгет болатын 100-300 мк фильтрлерді орнату қажет.



F8520000



1. Ыстық су мен суық су беру жүйесін ажыратып тастаңыз алдымен. Шоғырлас емес өтпелі тетіктерді су қамтамасыз ету құбырларының шығыстарына бұрап орнатыңыз, алдымен бұралатын жерлерді изоляциялайтын материалдармен орап алыңыз. Шоғырлас емес өтпелі тетіктердің орнын су араластырыштың қосу орнына сәйкес келетіндей етіп реттеңіз, бұл жерде су араластырыш горизонталды жағдайда болу керек (шоғырлас емес тетіктердің орталырының ара қашықтығы 150 мм).

2. Суды бірінші рет жібергенде бөгде қоспалар тұрып қалмау үшін азраторды бұрап шешіп тастаңыз.

3. Шоғырлас емес өтпелерге сәнді жапсырмаларды орнатыңыз. Орнату кезінде жұмсақ жапсырмасы бар құрал саймандарды пайдаланыңыз (бұл сәнді тартпалардың бетіне дақ келтірмеу үшін), су араластырыштың сыртқы қабын біріктіріңіз.

4. Су қамтамасыз ету жүйесін қосыңыз. Су араластырыштың жабық жағдайында қосындылардың тығыздығын бір тексеріп алыңыз. Қажет болса жалғанған жерлердің герметизациясын тағыда қосымша тығыздап тартып қойыңыз (су құбырларынан суды жауып қою қажет ерине).

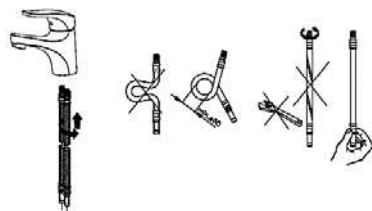
5. Душ шланғысы мен душ су сепкішін жалғаңыз.

300 мк фильтрлерді орнату қажет.

1. Ыстық су мен суық су беру жүйесін ажыратып тастаңыз алдымен.

2. Суды бірінші рет жібергенде бөгде қоспалар тұрып қалмау үшін аэраторды бұрап шешіп тастаңыз.

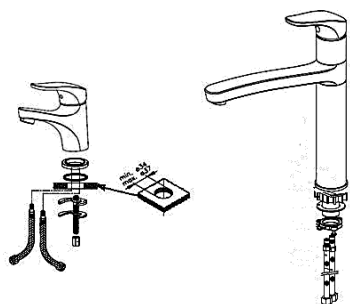
3. Жұмсақ шлангілерді су араластырғышқа қосыңыз. Жұмсақ шлангілерді су араластырғыштың тесігіне ешқандай саймандарды қолданбай тек қана қолмен бұрау қажет. өйткені бұл жұмсақ шлангілерді және су араластырғышты зақымдауы мүмкін.



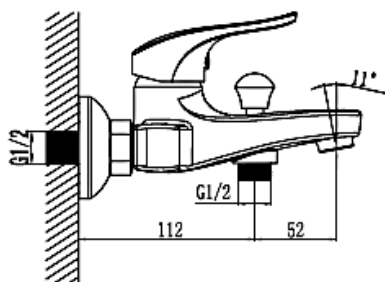
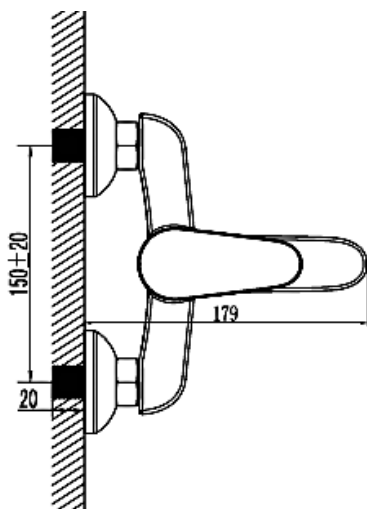
4. Су араластырғышты санитарлы-техникалық бұйымға жиынтыққа кіретін бекіткіштерді пайдаланып орнатыңыз.

5. Су араластырғышты су қамтамасыз ету жүйесіне біріктіргіш фитингтерді (қысылатын муфталар) пайдаланып қосыңыз. Су қамтамасыз ететін жүйені қосыңыз. Су араластырғыштың жабық жағдайында қосындылардың тығыздығын бір тексеріп алыңыз. Қажет болса жалғанған жерлердің герметизациясын тағыда қосымша тығыздап тартып қойыңыз (су құбырларынан суды жауып қою қажет өрине).

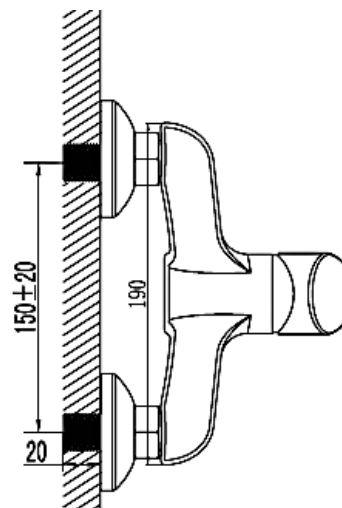
6. Ыстық су мен суық суды біраз уақытқа ашып қойыңыз (құбырларды жуу үшін), содан кейін қайта жауып аэраторды бұрап қойыңыз.



ВАННАҒА АРНАЛҒАН СУ АРАЛАСТЫРҒЫШ (ТІК ЖАЗЫҚТЫҚҚА ОРНАТУҒА АРНАЛҒАН)

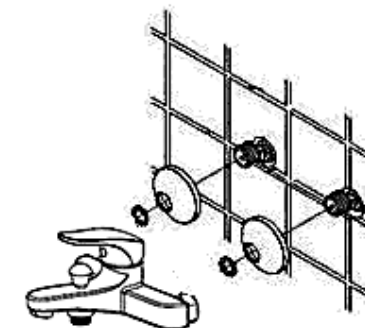
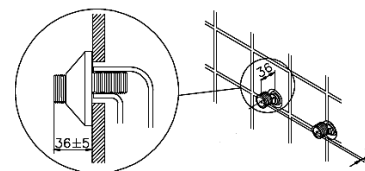


F8510000

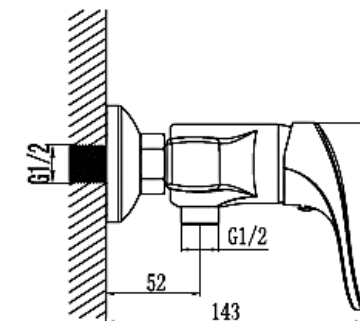


Druckintervall im Wasserleitungsnetz 1,5 – 6,0 atm. (120-600 kPa) Druckunterschied Warm-/Kaltwasser kann +/- 10% betragen. Falls die Wasserleitungsnetzdruckparameter von den angegebenen Werten abweichen, ist Einstellung von Druckerhöhungs-/Druckminderungsanlage am Eingang notwendig.

Zur Vermeidung des Eintritts von Fremdkörpern (abrasive Teilchen) ins Innere wird Einstellung von 100-200 µ Filtern empfohlen.



F8520000



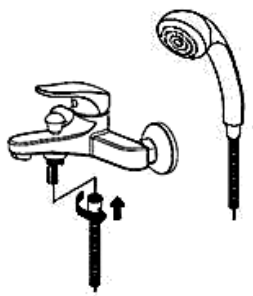
1. Schalten Sie das Warm- und Kaltwasserversorgungssystem aus. Schrauben Sie die ausmittigen Übergangsstücke in die Rohrleitungsausgänge des Wasserversorgungssystems ein, verdichten Sie vorherig das Gewindeteil mit Isolierung. Wählen Sie die Position von ausmittigen Übergangsstücken, bei deren sie zusammenfallen und der Anschlussposition der Mischbatterie entsprechen, die Mischbatterie soll dabei waagrecht sein (Abstand zwischen den Excentermittlen - 150 mm).

2. Nehmen Sie Luftsprudler ab (zur Vermeidung der Verschmierung beim ersten Wassereinfluss).

3. Installieren Sie dekorative Beläge an die ausmittigen Übergangsstücke und schließen Sie den Mischbatteriekörper an, gebrauchen Sie dabei ein Werkzeug mit Weichbelag (um Beschädigung von Schmuckbelägen der Mischbatteriemutter zu vermeiden).

4. Schalten Sie das Wasserversorgungssystem ein. Kontrollieren Sie Dichtheit aller Verbindungen bei der geschlossenen Mischbatterie. Wenn nötig, ziehen Sie die Verbindungen zusätzlich an und dichten sie nach.

5. Schließen Sie den Brauseschlauch und Duschkopf an.



6. Öffnen Sie kurz Kalt- und Warmwasserzulauf, dann schließen Sie ihn und installieren Sie Luftsprudler (anziehen).

PFLEGEHINWEIS:

Ungleichheit des Wasserstrahls, Abspritzen, Geräusch sind Folgen der Luftsprudlerverschmutzung. Es wird periodische Reinigung des Luftsprudlers durch Abnehmen und Spülen mit Wasserstrahl empfohlen. Verschmutzungsrisiko, sowie Ausfall der Kassette der Mischbatterie kann man bedeutend verringern, wenn man auf Wasserversorgungsröhre vor der Mischbatterie 100-300 μ Filter installiert, die die Mischbatterie vor dem Eintritt von Fremdkörpern (Rost, Sand u.a.) schützt

Zur Vermeidung von Kalkablagerungen am Mischbatteriekörper ist regelmäßige Reinigung der Mischbatterie empfohlen. Bitte den Körper mit Seifenlösung gewaschen, mit Klarwasser abgespült und mit dem weichen Lappen abgetrocknet werden.

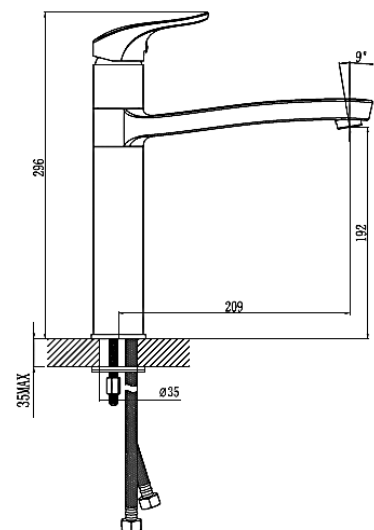
Seifen-, Shampoo- und Duschgelreste können auch Verletzung des Schmuckbelags verursachen. Die Reste sollen vom Körper mit Klarwasser sorgfältig abgewaschen werden

Bitte zur Vermeidung der Verletzung des Schmuckbelags keine Scheuermittel und Pasten verwenden.

Zur Vermeidung der Verbveränderung des Schmuckbelags dürfen keine chemischen Mittel mit aggressiven Chemikalien (Säuren, Azeton, Ammoniumchlorid und andere chlorhaltigen Anteile) verwendet werden.

KZ

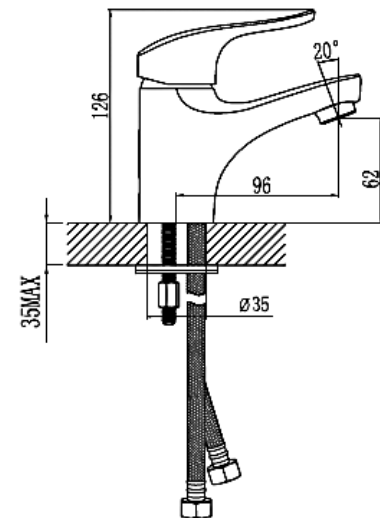
**СУ АРАЛАСТЫРҒЫШТЫ ОРНАТУ
НҰСҚАМАСЫБЕТ ЖУҒЫШҚА, БИДЕГЕ
АРНАЛҒАН СУ АРАЛАСТЫРҒЫШ
(ГОРИЗОНТАЛЬ ЖАЗЫҚТЫҚҚА
ОРНАТУҒА АРНАЛҒАН)**



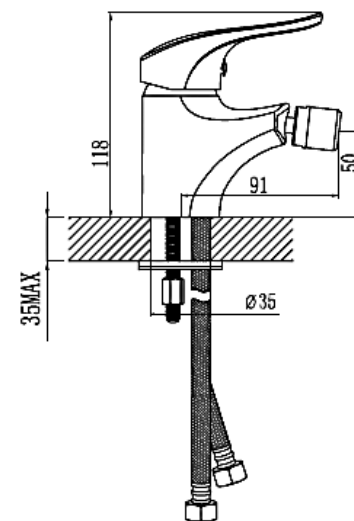
F8500000

Су құбыры жүйесінің қысымының жұмыс аралығы 1,5 – 6,0 Атм. (120-600кПа). Ыстық су мен суық су қысымының айырмашылығы +/- 10% болуы мүмкін. Ұсынылған су қысымының шамасы -2,5Атм. Су құбырының қысым параметрлерінің көрсетілген деңгейлеріне сәйкестігі келмеген жағдайда кірісіке су қысымын көтеретін немесе төмендететін аспаптар қондыру қажет.

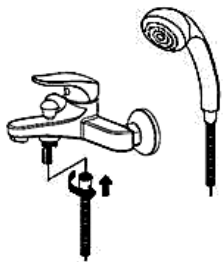
Аспаптардың ішіне механикалық қоспалардың (абразивті бөлшектер) түсуіне бөгет болатын 100-



F8502100/F8582100



F8583100



6. Trumpam atsukite šalto ir karšto vandens srovę, po to išjunkite vandenį ir pritvirtinkite (prisukite) aeratorių.

PRIEŽIŪROS REKOMENDACIJOS:

Vandens srovės netolygumas, jos ištaškymas, triukšmo atsiradimas yra aeratoriaus užteršimo pasekmė. Rekomenduojama periodiškai valyti aeratorių nuimant jį ir praplaunant po vandens srovę. Aeratoriaus užteršimo ir maišytuvo kartridžo gedimo rizikos galima išvengti prieš maišytuvą įmontuojant į vandentiekio vamzdžius 100-300 mk gedimo rizikos galima išvengti prieš maišytuvą įmontuojant į vandentiekio vamzdžius 100-300 mk filtrus, neleidžiančius į maišytuvo vidų pakliūti pašalinėms dalelėms (rūdimis, smėliui ir pan.).

Siekiant išvengti kalkinių nuosėdų dėmių atsiradimo ant maišytuvo korpuso, maišytuvą rekomenduojama reguliariai valyti. Korpusą rekomenduojama plauti muilo skiediniu, po to praplaunant vandeniu ir pašalinant drėgmę sausu minkštu skudurėliu.

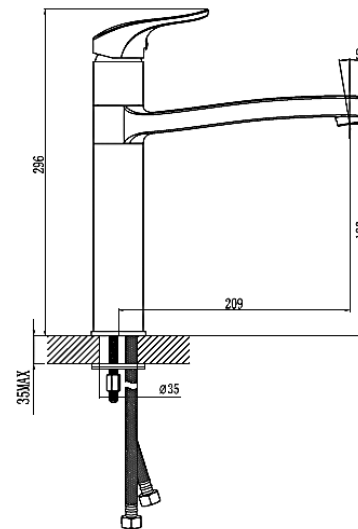
Skysto muilo, šampūno, dušo želė liekanos taip pat gali pažeisti dekoratyvinį paviršių. Jų pakliuvimo atveju būtina kruopščiai praplauti aptaškytas vietas švariu vandeniu.

Siekiant išvengti gaminio paviršiaus pažeidimo, draudžiama naudoti jo priežiūrai abrazyvines priemones ir pastas.

Siekiant išvengti dekoratyvinio paviršiaus spalvos pakitimo, draudžiama naudoti priežiūrai chemines medžiagas, į kurių sudėtį įeina agresyvios cheminės rūgštinės, šarminės medžiagos, acetonas, amonio chloridas ir kiti komponentai, kurių sudėtyje yra chloro.

RU

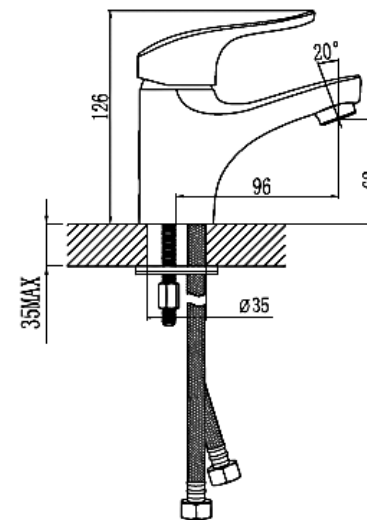
ИНСТРУКЦИЯ ПО УСТАНОВКЕ СМЕСИТЕЛЯ. СМЕСИТЕЛЬ ДЛЯ УМЫВАЛЬНИКА, БИДЕ, МОЙКИ (ДЛЯ УСТАНОВКИ НА ГОРИЗОНТАЛЬНУЮ ПОВЕРХНОСТЬ).



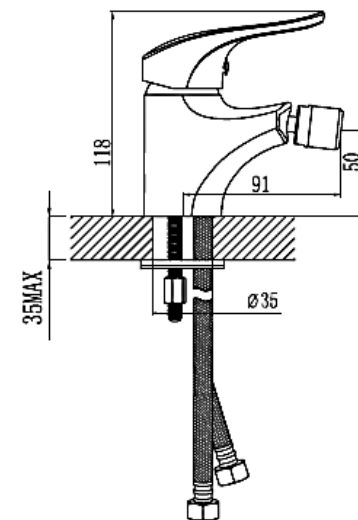
F8500000

Рабочий интервал давлений в водопроводной сети 1,2 – 6,0 Атм.(120-600кПа) Разница давлений горячей и холодной воды может составлять +/- 10%.Рекомендуемый напор -2,5Атм. В случае несоответствия параметров давления водопроводной сети указанным значениям, требуется установка на входе приборов повышения/понижения давления.

Во избежание попадания внутрь изделия механических примесей (абразивных частиц) рекомендуется установка фильтров 100-300 мк.



F8502100/F8582100

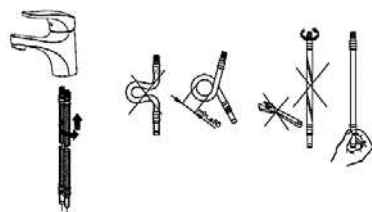


F8583100

1. Отключите систему горячего и холодного водоснабжения

2. Снимите (открутите) аэратор (во избежание засорения аэратора при первом пуске воды).

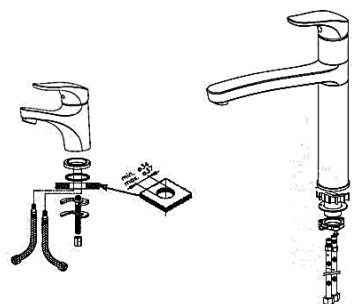
3. Присоедините гибкие подводки к смесителю. Гибкую подводку следует вкручивать в гнездо смесителя исключительно вручную, не применяя инструментов и не прилагая чрезмерных усилий, т.к. это может привести к повреждению подводки или смесителя



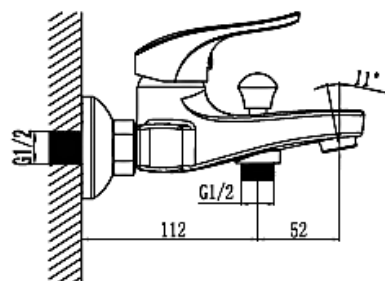
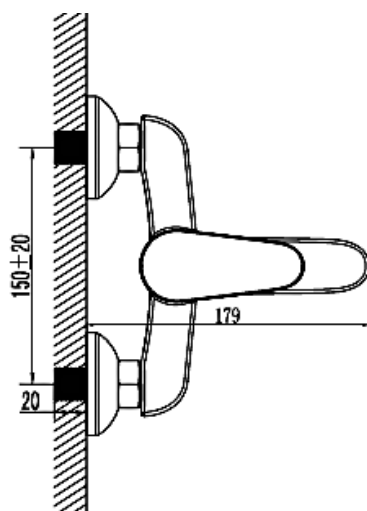
4. Закрепите смеситель на санитарно-техническом изделии, используя входящий в комплект крепеж.

5. Подключите смеситель к системе водоснабжения, используя соединительные фитинги (обжимные муфты). Включите систему водоснабжения. Проверьте, при закрытом положении смесителя, герметичность всех соединений. При необходимости проведите дополнительную затяжку и герметизацию соединений (при закрытом положении перекрывающих вентилях на подающих трубопроводах).

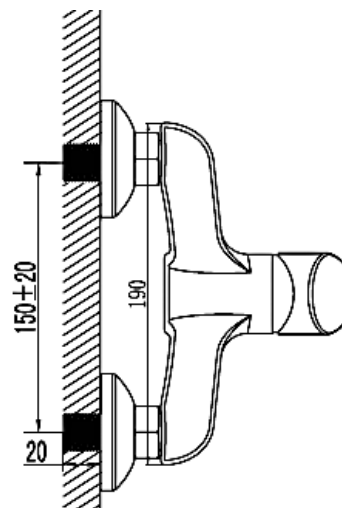
6. Откройте подачу холодной и горячей воды на небольшой промежуток времени (для промывки труб), после чего закройте подачу воды и установите (закрутите) аэратор.



СМЕСИТЕЛЬ ДЛЯ ВАННЫ (ДЛЯ УСТАНОВКИ НА ВЕРТИКАЛЬНУЮ ПОВЕРХНОСТЬ).

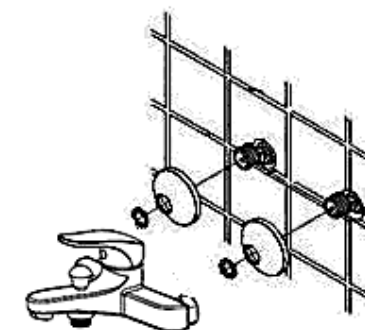
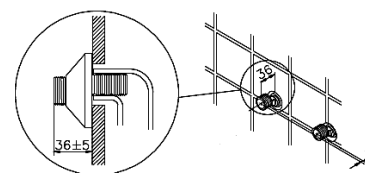


F8510000

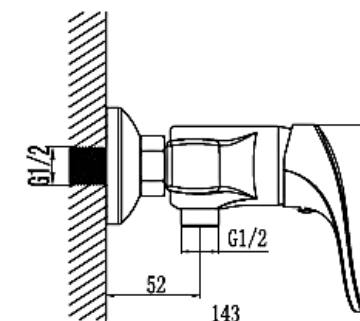


Darbinis vandentiekio tinklo slėgių intervalas 1,5 – 6,0 Atm (120-600kPa). Karšto ir šalto vandens slėgių skirtumas gali siekti +/- 10%. Vandentiekio tinklo slėgio parametrus neatitinkant nurodytų dydžių, būtinas slėgio didinimo/mažinimo prietaisų įmontavimas prieš įrengimą.

Siekiant išvengti mechaninių priemaišų (abrazyvinių dalelių) pakliuvimo į įrengimo vidų, rekomenduojama prieš įrengimą įmontuoti 100-300 mk filtrus.



F8520000



1. Išjunkite karšto ir šalto vandens tiekimo sistemą. Įsukite į vandentiekio sistemos vamzdžių išeinamąsias angas ekscentrines tarpines, iš anksto izoliacinės medžiagos pagalba užsandarinę srieginę dalį. Parinkite ekscentrinių tarpinių padėtį taip, kad jos sutaptų ir atitiktų maišytuvo prijungimo padėtį, kuri turi būti horizontali (atstumas tarp ekscentrikų centrų – 150 mm).

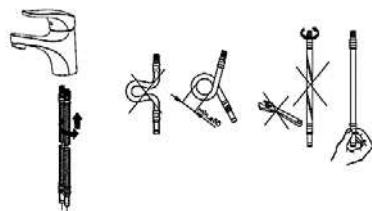
2. Nuimkite (atsukite) aeratorių (siekiant išvengti aeratoriaus užteršimo per pirmą vandens paleidimą).

3. Pritvirtinkite prie ekscentrinių tarpinių dekoratyvinius antdėklus ir, panaudodami instrumentą su minkštais dėklais (siekiant nepažeisti maišytuvo veržlių dekoratyvinės dangos), prijunkite maišytuvo korpusą.

4. Įjunkite vandentiekio sistemą. Uždaroje maišytuvo padėtyje patikrinkite visų sujungimų sandarumą. Esant būtinumui, atlikite papildomą sujungimų užveržimą ir sandarinimą.

5. Prijunkite dušo žarną ir dušo laistytuvą.

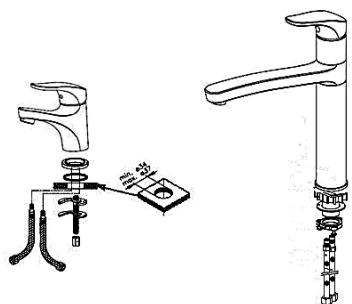
1. Išjunkite karšto ir šalto vandens tiekimo sistemą.
2. Nuimkite (atsukite) aeratorių (siekiant išvengti aeratoriaus užteršimo per pirmą vandens paleidimą).
3. Prijunkite prie maišytuvo lankščius atvedimus. Lankstų atvedimą reikia įsukti į maišytuvo lizdą rankiniu būdu, nenaudojant instrumentų ir nededant per didelių pastangų, nes kitaip galima pažeisti atvedimą ar maišytuvą.



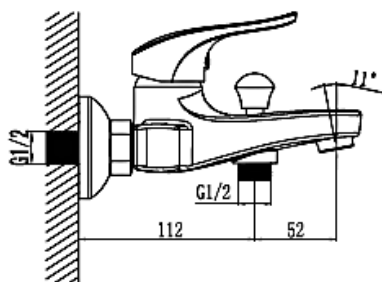
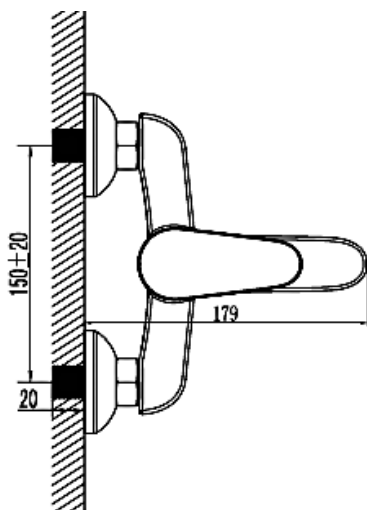
4. Pritvirtinkite maišytuvą prie sanitarinio-techninio įrenginio, panaudodami įeinančias į komplekto sudėtį tvirtinimo detales.

5. Prijunkite maišytuvą prie vandentiekio sistemos, panaudodami jungiamuosius fittingus (apspaudžiančias movas). Įjunkite vandentiekio sistemą. Uždaroje maišytuvo padėtyje patikrinkite visų sujungimų sandarumą. Esant būtinumui, atlikite papildomą sujungimų užveržimą ir sandarinimą (uždaroje vandens padavimo vamzdžių užvarinių ventilių padėtyje).

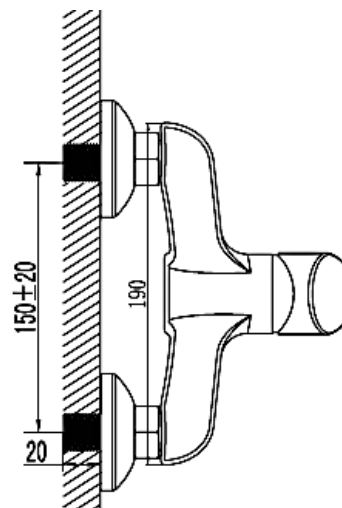
6. Trumpam atsukite šalto ir karšto vandens srovę (vamzdžiams praplauti), po to išjunkite vandenį ir pritvirtinkite (prisukite) aeratorių.



MAIŠYTUVAS VONIAI (MONTUOJAMAS VERTIKALIAME PAVIRŠIUIJE).

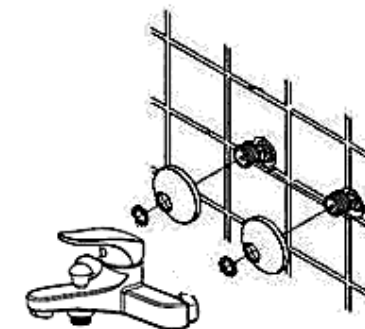
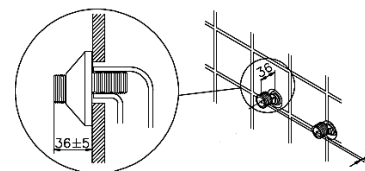


F8510000

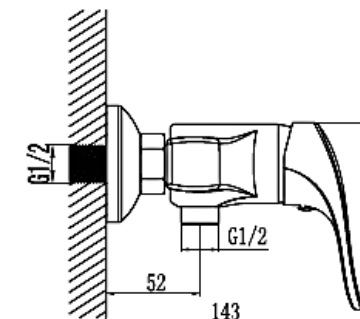


Рабочий интервал давлений в водопроводной сети 1,5 – 6,0 Атм. (120-600кПа)Разница давлений горячей и холодной воды может составлять +/- 10%. В случае несоответствия параметров давления водопроводной сети указанным значениям, требуется установка на входе приборов повышения/понижения давления.

Во избежание попадания внутрь изделия механических примесей (абразивных частиц)

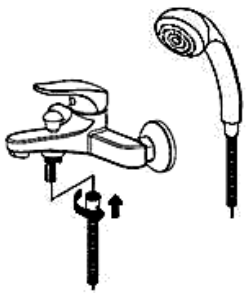


F8520000



рекомендуется установка фильтров 100-300 мк.

1. Отключите систему горячего и холодного водоснабжения. Ввинтите эксцентрические переходники в выходы трубопроводов системы водоснабжения, предварительно уплотнив резьбовую часть изоляционным материалом. Подберите положение эксцентрических переходников, при котором они совпадут и будут соответствовать присоединительному положению смесителя, при этом положение смесителя должно быть горизонтальным (расстояние между центрами эксцентриков-150мм).
2. Снимите (открутите) азратор (во избежание засорения азратора при первом пуске воды).
3. Установите на эксцентрические переходники декоративные накладки и, используя инструмент с мягкими накладками (во избежание повреждения декоративного покрытия гаек смесителя), присоедините корпус смесителя.
4. Включите систему водоснабжения. Проверьте, при закрытом положении смесителя, герметичность всех соединений. При необходимости проведите дополнительную затяжку и герметизацию соединений.
5. Присоедините поворотный излив, душевой шланг и душевую лейку.



6. Откройте подачу холодной и горячей воды на небольшой промежуток времени, после чего закройте подачу воды и установите (закрутите) аэратор.

Рекомендации по уходу:

Неравномерность струи воды, её разбрызгивание, появление шума является следствием загрязнения аэратора. Рекомендуется периодическая чистка аэратора путем его снятия и промывки под струей воды. Риск загрязнения аэратора, а также выхода из строя картриджа смесителя можно значительно снизить, установив перед смесителем на трубы водоснабжения фильтры 100-300 мк, предотвращающие попадание внутрь смесителя посторонних частиц (ржавчины, песка и т.п.).

Во избежание появления на корпусе смесителя пятен известковых отложений, смеситель рекомендуется подвергать регулярной чистке. Мытье корпуса следует производить мыльным раствором, с последующей промывкой водой и удалением влаги сухой мягкой тряпкой.

Остатки жидкого мыла, шампуня, геля для душа также могут вызывать повреждения декоративного покрытия. В случае их попадания на корпус изделия, необходимо тщательно промыть место попадания чистой водой

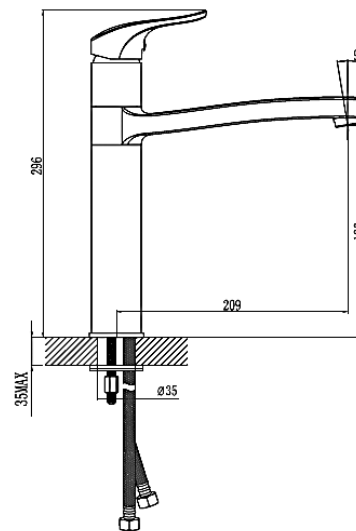
Во избежание повреждения поверхности изделия, запрещается применять для ухода абразивные средства и пасты.

Во избежание изменения цвета декоративного покрытия, запрещается применять для ухода химические средства, содержащие агрессивные

химические вещества кислот, щелочи, ацетон, хлорид аммония и другие хлорсодержащие компоненты.

LT

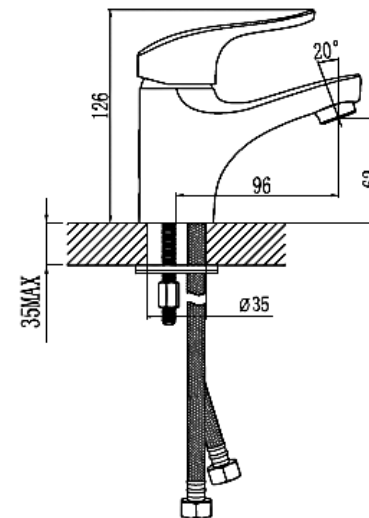
MAIŠYTUVO MONTAVIMO INSTRUKCIJA. MAIŠYTUVAS PRAUSTUVEI, BIDĖ, KRIUKLEI (MONTUOJAMAS HORIZONTALIAME PAVIRŠIJE).



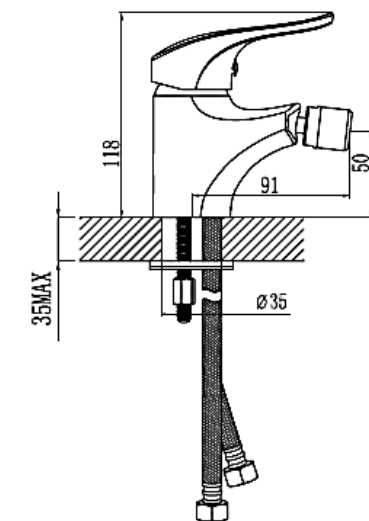
F8500000

Darbinis vandentiekio tinklo slėgių intervalas 1,2 – 6,0 Atm (120-600kPa). Karšto ir šalto vandens slėgių skirtumas gali siekti +/- 10%. Rekomenduojamas slėgis - 2,5 Atm. Vandentiekio tinklo slėgio parametrus neatitinkant nurodytų dydžių, būtinas slėgio didinimo/mažinimo prietaisų įmontavimas prieš įrengimą.

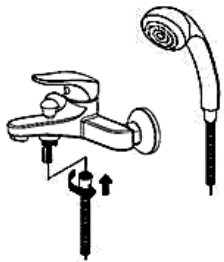
Siekiant išvengti mechaninių priemaišų (abrazyvinių dalelių) pakliuvimo į įrengimo vidų, rekomenduojama prieš įrengimą įmontuoti 100-300 mк filtrus.



F8502100/F8582100



F8583100



6. Otevřít přívod studené a horké vody na krátký čas, pak překrýt přívod vody a instalovat (všroubovat) větrací zařízení.

Doporučení k údržbě:

Nerovnoměrnost vodního proudu, rozstřík, vzniknutí hluku je následkem znečištění větracího zařízení. Doporučuje se periodické čištění větracího zařízení podle způsobu demontáže a proplachování proudem vody. Riziko znečištění větracího zařízení a vypadnutí z provozu kartridže směšovače dá se značně snížit pomocí instalace před směšovačem na vodovodních trubkách filtrů 100-300 μ , které by zabráňovaly průniku cizích částic dovnitř směšovače (rez, písek a pod.).

Aby se vyhnout vzniku na tělesu směšovače skvrn vápenných usazenin, doporučuje se pravidelně čistit směšovač. Mytí tělesa náleží uskutečňovat mydlovým roztokem s následným proplachováním vodou a odstraněním vlhkosti suchým měkkým hadříkem.

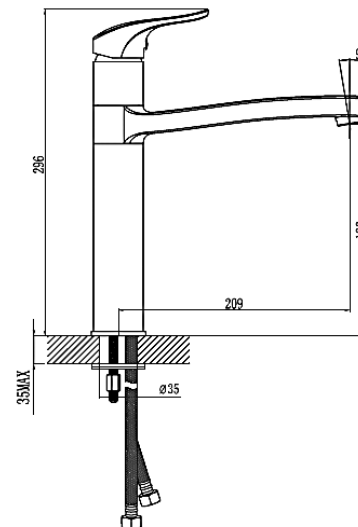
Zůstatky tekutého mydla, šampónu, gelu pro sprchování také můžou vyvolat poškození ozdobného krytí. V případě jejich dostávání se na těleso výrobku je nutné důkladně promýt místo zásahu čistou vodou.

Aby se předejít poškození povrchu výrobku zakazuje se používání k údržbě brusných prostředků a past.

Aby nedošlo ke změně barvy ozdobného povlaku zakazuje se použití k údržbě chemických prostředků, obsahujících agresivní chemické látky: kyseliny, zásady, aceton, chlorid amonný a jiné komponenty, obsahující chlor.

UA

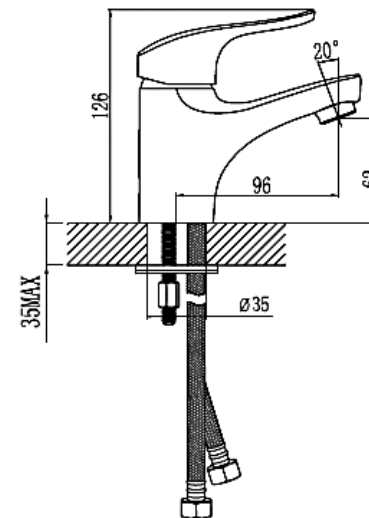
ІНСТРУКЦІЯ З УСТАНОВКИ ЗМІШУВАЧА. ЗМІШУВАЧ ДЛЯ УМИВАЛЬНИКА, БІДЕ, МИЙКИ (ДЛЯ УСТАНОВКИ НА ГОРИЗОНТАЛЬНУ ПОВЕРХНЮ).



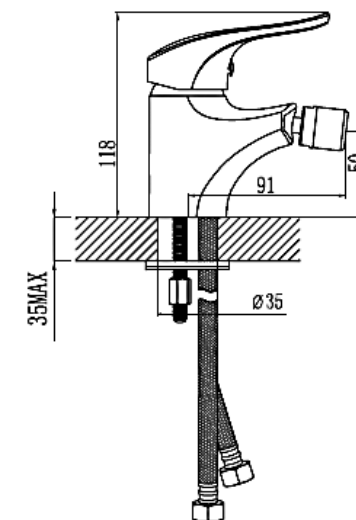
F8500000

Робочий інтервал тисків у водогінній мережі 1,2 – 6,0 Атм.(120-600 кПа) Різниця тисків гарячої і холодної води може складати +/- 10%. Рекомендований напір - 2,5 Атм. У випадку невідповідності параметрів тиску водогінної мережі зазначеним значенням потрібна установка на вході приладів підвищення/зниження тиску.

Щоб уникнути потрапляння всередину виробу механічних домішок (абразивних часток)



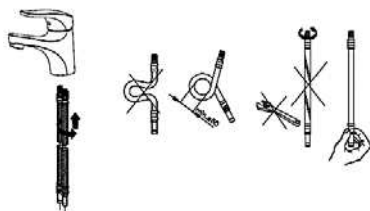
F8502100/F8582100



F8583100

рекомендується установка фільтрів 100-300 мк.

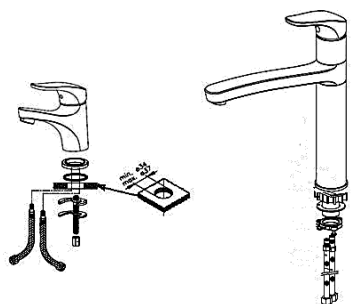
1. Відключіть систему гарячого і холодного водопостачання
2. Зніміть (відкрутіть) аератор (щоб уникнути засмічення аератора при першому пуску води).
3. Приєднайте гнучкі підводки до змішувача. Гнучку підводку варто вкручувати в гніздо змішувача винятково вручну, не застосовуючи інструментів і не докладаючи надмірних зусиль, тому що це може призвести до ушкодження підводки або змішувача



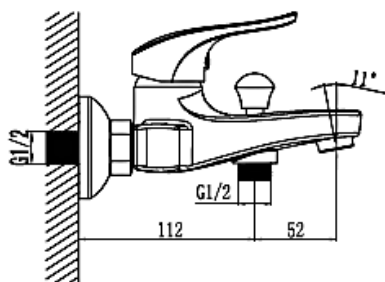
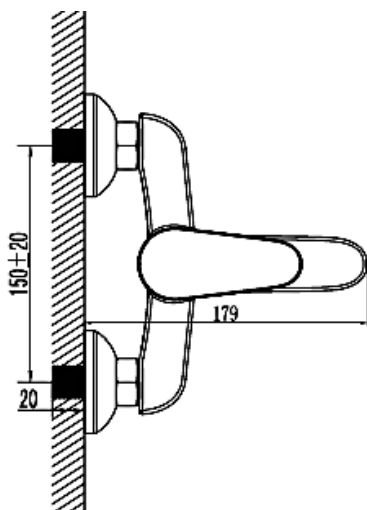
4. Закріпіть змішувач на санітарно-технічному виробі, використовуючи кріплення, що входить у комплект.

5. Підключіть змішувач до системи водопостачання, використовуючи сполучні фітинги (обтискні муфти). Включіть систему водопостачання. Перевірте, при закритому положенні змішувача, герметичність усіх з'єднань. При необхідності проведіть додаткове затягування і герметизацію з'єднань (при закритому положенні вентилів, що перекривають, на трубопроводах, що подають).

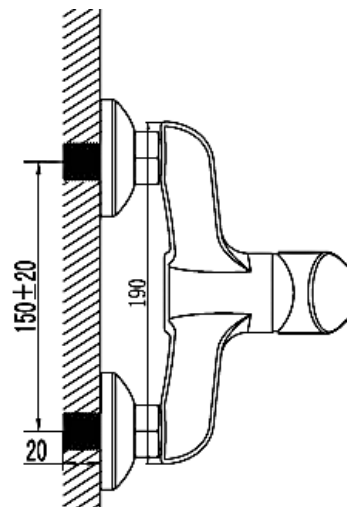
6. Відкрийте подачу холодної і гарячої води на невеликий проміжок часу (для промивання труб), після чого закрийте подачу води та установіть (закрутіть) аератор.



ЗМІШУВАЧ ДЛЯ ВАННИ (ДЛЯ УСТАНОВКИ НА ВЕРТИКАЛЬНУ ПОВЕРХНЮ).



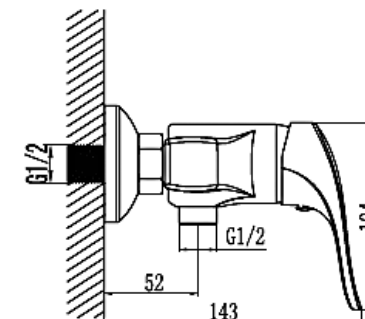
F8510000



Pracovní rozsah tlaků ve vodovodní síti 1,5 – 6,0 at. (120-600 kPa). Rozdíl tlaků horké a studené vody může činit +/- 10%. V případě neshody parametrů tlaku vodovodní sítě s uvedenými hodnotami je nutné instalovat na vstupu přístroje ke zvětšení/snížení tlaku.

Aby předejít průniku dovnitř výrobku mechanických příměsů (brusných částic) je nutná instalace filtrů 100-300 μ.

F8520000



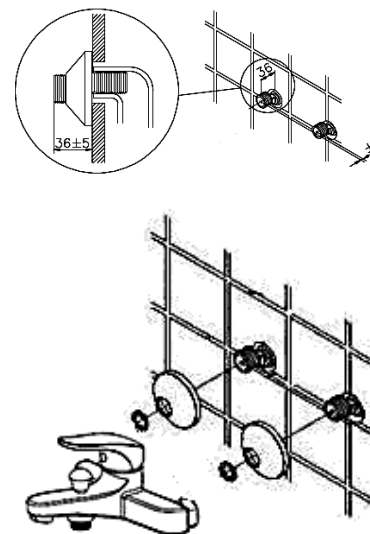
1. Odpojit systém zásobování horkou a studenou vodou. Všroubovat excentrické přechody do výstupů vodovodů zásobování vodou s předběžným upevněním závitové části izolačním materiálem. Vybrat polohu excentrických přechodů, za které by shodovaly a odpovídaly přípojovací poloze směšovače, a přitom poloha směšovače má být vodorovná. (vzdálenost mezi středy výstředníků-150mm).

2. Sejmout (odšroubovat) větrací zařízení (aby předejít znečištění větracího zařízení při prvním puštění vody).

3. Ustavit na excentrické přechody ozdobná obložení a pomocí nářadí s měkkým obložním (aby nedošlo k poškození ozdobného povlaku matic směšovače), připojit těleso směšovače.

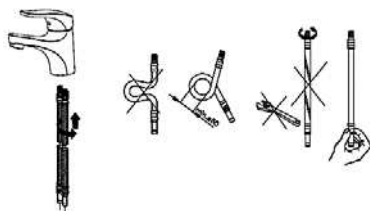
4. Zapojit systém zásobování vodou. Zkontrolovat za uzavřené polohy směšovače hermetičnost všech spojů. V případě nutnosti provést dodatečné utažení a hermetizaci spojů

5. Připojit sprchovou hadice a sprchovou kropicí konev.

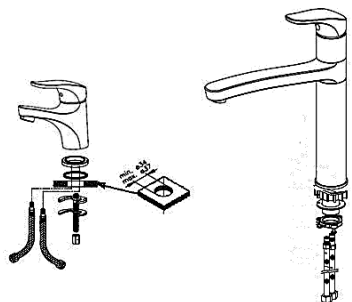


filtrů 100-300 μ.

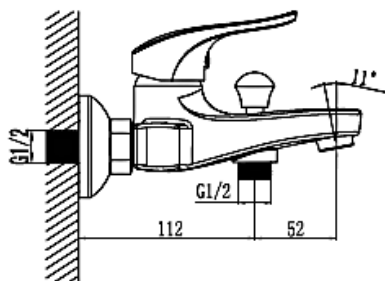
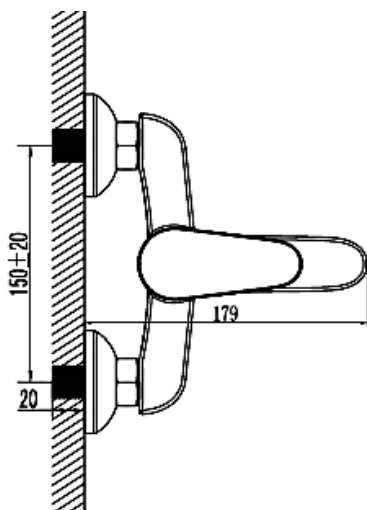
1. Odpojit systém zásobování horkou a studenou vodou.
2. Sejmout (odšroubovat) větrací zařízení (aby předejit znečištění větracího zařízení při prvním puštění vody).
3. Připojit ohebný přívod k směšovači. Ohebný přívod náleží vřubovat v hnízdo směšovače jen ručně bez použití nářadí a mimořádného úsilí, neboť to může vést k poškození přívodu nebo směšovače.



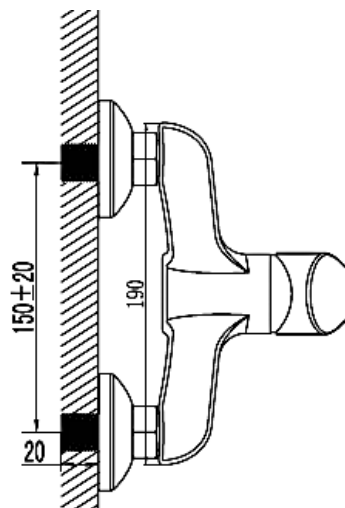
4. Upevnit směšovač na zdravotně technickém výrobku s použitím spojovacích součástek z kompletu.
5. Připojit směšovač k systému zásobování vodou s použitím spojovacích fitinků (stlačovacích spojek). Zapojit systém zásobování vodou. Zkontrolovat za uzavřené polohy směšovače hermetičnost všech spojů. V případě nutnosti provést dodatečné utažení a hermetizace spojů (za uzavřené polohy překryvacích ventilů na přívodních vodovodech).
6. Otevřít přívod studené a horké vody na krátký čas (k proplachování trubek), pak překrýt přívod vody a instalovat (všroubovat) větrací zařízení.



SMĚŠOVAČ PRO VANU (K INSTALACI NA SVISLOU PLOCHU).

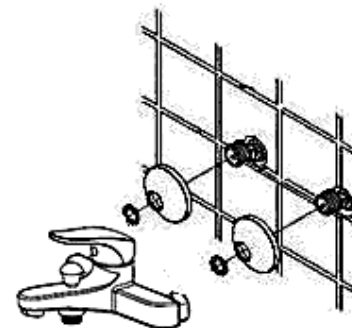
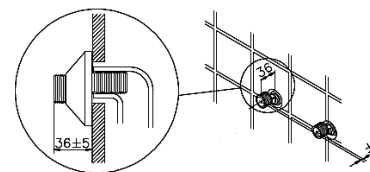


F8510000

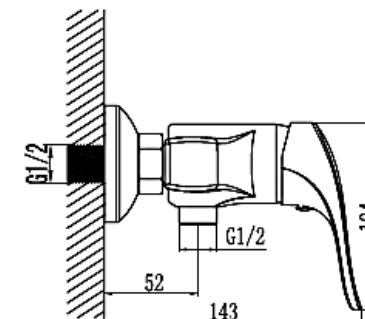


Робочий інтервал тисків у водогінній мережі 1,5 – 6,0 Атм. (120-600 кПа). Різниця тисків гарячої і холодної води може складати +/- 10%. У випадку невідповідності параметрів тиску водогінної мережі зазначеним значенням, потрібна установка на вході приладів підвищення/зниження тиску.

Щоб уникнути потрапляння всередину виробу механічних домішок (абразивних часток) рекомендується установка фільтрів 100-300 мк.



F8520000



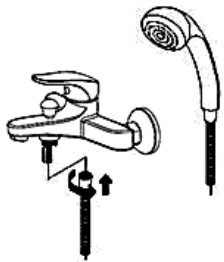
1. Відключіть систему гарячого і холодного водопостачання. Вгвинтите ексцентричні перехідники у виходи трубопроводів системи водопостачання, попередньо ущільнивши різьбову частину ізоляційним матеріалом. Підберіть положення ексцентричних перехідників, при якому вони співпадуть і будуть відповідати приєднувальному положенню змішувача, при цьому положення змішувача повинне бути горизонтальним (відстань між центрами ексцентриків – 150 мм).

2. Зніміть (відкрутіть) аератор (щоб уникнути засмічення аератора при першому пуску води).

3. Установіть на ексцентричні перехідники декоративні накладки і, використовуючи інструмент із м'якими накладками (щоб уникнути ушкодження декоративного покриття гайок змішувача), приєднайте корпус змішувача.

4. Включіть систему водопостачання. Перевірте, при закритому положенні змішувача, герметичність усіх з'єднань. При необхідності проведіть додаткове затягування і герметизацію з'єднань.

5. Приєднайте душовий шланг і душову лійку.



6. Відкрийте подачу холодної і гарячої води на невеликий проміжок часу, після чого закрийте подачу води та установіть (закрутіть) аератор.

РЕКОМЕНДАЦІЇ З ДОГЛЯДУ:

Нерівномірність струменя води, її розбризкування, поява шуму є наслідком забруднення аератора. Рекоменується періодичне чищення аератора шляхом його зняття і промивання під струменем води. Ризик забруднення аератора, а також виходу з ладу картриджа змішувача можна значно знизити, установивши перед змішувачем на труби водопостачання фільтри 100-300 мк, що запобігають потраплянню всередину змішувача сторонніх часток (іржі, піску і т.п.).

Щоб уникнути появи на корпусі змішувача плям вапняних відкладень, змішувач рекомендується піддавати регулярному чищенню. Миття корпусу варто робити мильним розчином, з наступним промиванням водою і видаленням вологі сухою м'якою ганчіркою.

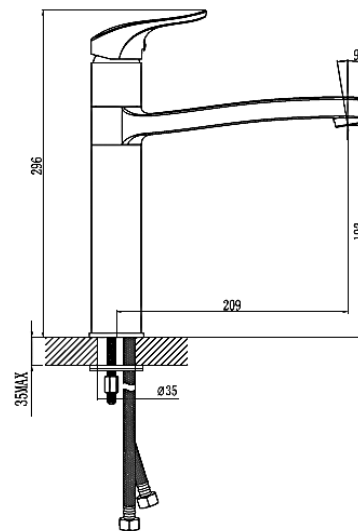
Залишки рідкого мила, шампуню, гелю для душу також можуть викликати ушкодження декоративного покриття. У випадку їхнього потрапляння на корпус виробу, необхідно ретельно промити місце потрапляння чистою водою.

Щоб уникнути ушкодження поверхні виробу, забороняється застосовувати для догляду абразивні засоби і пасти.

Щоб уникнути зміни кольору декоративного покриття, забороняється застосовувати для догляду хімічні засоби, що містять агресивні хімічні речовини кислот, лугів, ацетон, хлорид амонію й інші компоненти з вмістом хлору.

CZ

NÁVOD K INSTALACI SMĚŠOVAČE. SMĚŠOVAČ PRO UMÝVADLO, BIDET, MYCÍ DŘEZ (K INSTALACI NA VODOROVNOU PLOCHU).

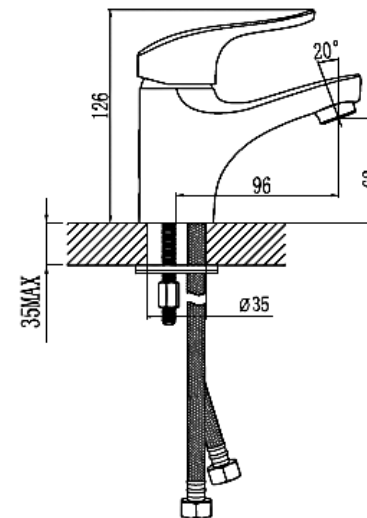


F8500000

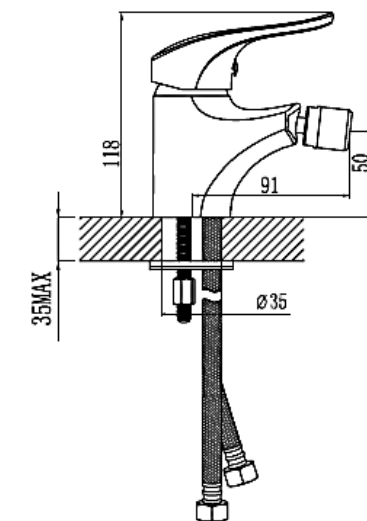
Robocze różnice ciśnieniowe w sieci wodociągowej wynoszą 1,2 – 6,0 Atm. (120 – 600 kPa).

Pracovní rozmezí tlaků ve vodovodní síti je 1,2 – 6,0 at. (120-600 kPa). Rozdílné tlaků horké a studené vody může činit +/- 10%. Doporučený tlak je 2,5 at. V případě neshody parametrů tlaků vodovodové sítě s uvedenými hodnotami je nutné instalovat na vstupu přístroje na zvýšení/snížení tlaku.

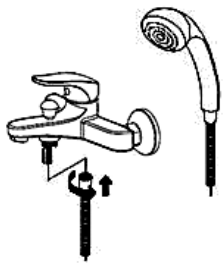
Aby dovnitř výrobku se nedostaly mechanické příměsy (brusné částice), doporučuje se instalace



F8502100/F8582100



F8583100



6. Następnie na krótką chwilę należy włączyć dopływ zimnej oraz ciepłej wody, po czym należy zakręcić dopływ wody i założyć (wkręcić) aerator.

Zalecenia dotyczące konserwacji:

Brak stałego ciśnienia strumienia wody, jej rozbryzgiwanie, pojawianie się szumu jest wynikiem zanieczyszczenia aeratora. Zaleca się okresowe czyszczenie aeratora poprzez jego wyjęcie

i przepłukanie pod strumieniem bieżącej wody.

Ryzyko zanieczyszczenia aeratora, jak również uszkodzenia kartridża baterii może zostać znacznie zmniejszone dzięki zamontowaniu przed baterią na rurach dostarczających wodę filtrów 100 – 300 mk, zapobiegających dostawaniu się do wnętrza baterii obcych ciał (rdzy, piasku itp.)

W celu uniknięcia pojawienia się na korpusie baterii plam osadów wapiennych zaleca się okresowe czyszczenie. Korpus baterii należy myć roztworem mydlanym z następnym przepłukaniem bieżącą wodą oraz usunięciem wilgoci przy pomocy suchej miękkiej szmatki.

Resztki mydła w płynie, szamponu czy żelu również potrafią zniszczyć powłokę dekoracyjną.

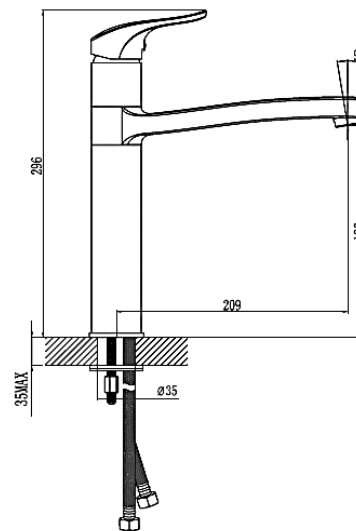
W przypadku dostania się ich na powłokę, zabrudzone miejsca należy dokładnie umyć czystą wodą.

W celu uniknięcia uszkodzenia powierzchni urządzenia zabrania się stosowania materiałów ściernych oraz past.

W celu uniknięcia zmian kolorystycznych powłoki dekoracyjnej zabrania się stosowania środków chemicznych, w skład których wchodzi zżarące związki chemiczne: kwasy, zasady, aceton, amoniak oraz pozostałe substancje zawierające chlor.

PL

**INSTRUKCJA MONTAŻU BATERII.
BATERIA UMYWALKI, BIDETU,
ZMYWARKI (INSTALACJA POZIOMOWA).**

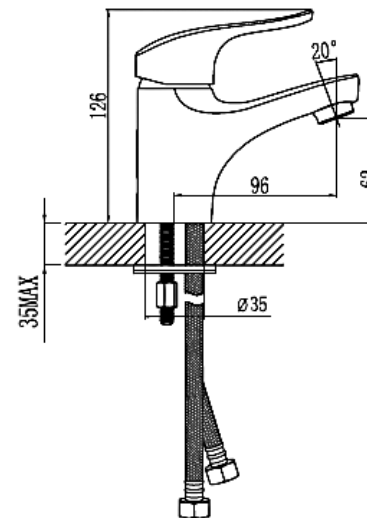


F8500000

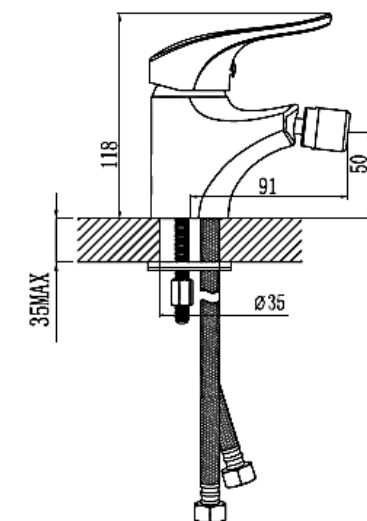
Robocze różnice ciśnieniowe w sieci wodociągowej wynoszą 1,2 – 6,0 Atm. (120 – 600 kPa).

Różnica ciśnienia gorącej i zimnej wody może wynosić +/-10%. Zalecane ciśnienie – 2, 5 atm.

W przypadku niezgodności parametrów ciśnieniowych sieci wodociągowej w stosunku do wymienionych wartości, konieczny jest na samym początku montaż urządzeń zwiększających/zmniejszających ciśnienie.



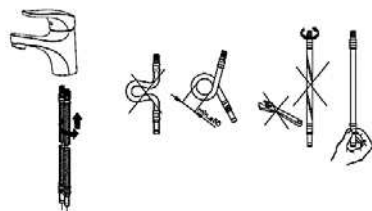
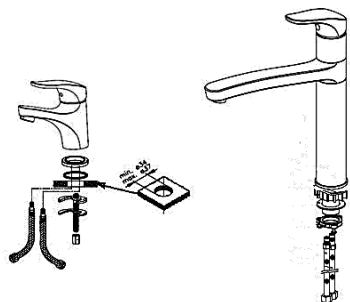
F8502100/F8582100



F8583100

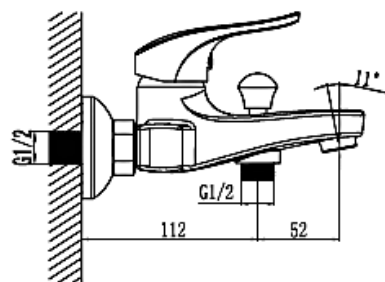
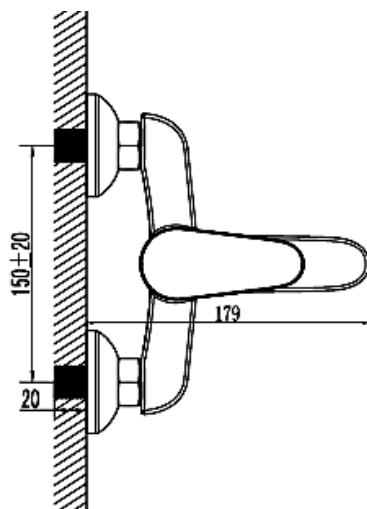
W celu uniknięcia dostawania się do wnętrza urządzenia cząstek mechanicznych (elementów ściernych) zaleca się montaż filtrów 100 – 300 mk.

1. Należy zamknąć gorącą oraz zimną wodę.
2. Należy zdjąć (odkręcić) aerator (w celu uniknięcia zatkania się aeratora przy pierwszym podłączeniu wody).
3. Należy podłączyć giętkie końcówki do baterii. Giętką końcówkę należy wkręcać do gniazda baterii wyłącznie ręcznie, bez używania jakichkolwiek narzędzi, nie używając nadmiernej siły, ponieważ może to spowodować uszkodzenie podłączeń lub samej baterii.

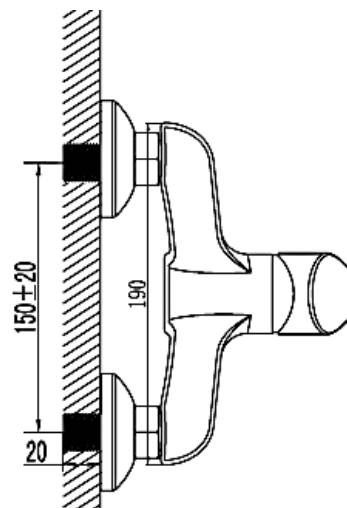


4. Baterie należy zamocować na urządzeniu sanitarnym, używając znajdujących się w zestawie części montażowych.
5. Baterie należy podłączyć do instalacji wodnej, używając złączek rurowych (złączek dociskających). Następnie należy włączyć dopływ wody i sprawdzić przy zamkniętej pozycji baterii szczelność wszystkich podłączeń. W razie konieczności należy dokręcić połączenia i uszczelnić styki (w pozycji zamkniętej zaworów rur dopływowych).
6. Następnie na krótką chwilę należy włączyć dopływ zimnej oraz ciepłej wody, po czym należy zakręcić dopływ wody i założyć (wkręcić) aerator.

BATERIA DO WANNY (DO MONTAŻU NA POWIERZCHNI PIONOWEJ, ŚCIENNA).



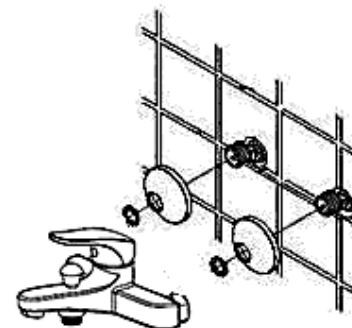
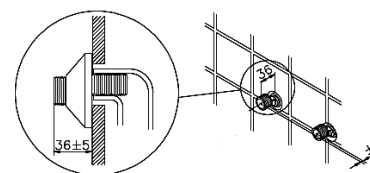
F8510000



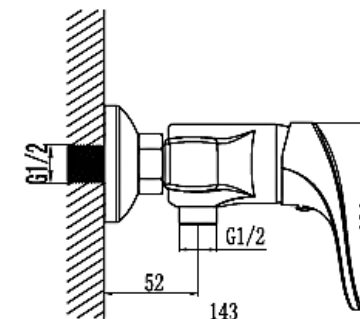
Różnica ciśnień w sieci wodociągowej wynosi 1,5 – 6,0 atm. (120 – 600 kPa). Różnica ciśnienia gorącej

i zimnej wody może wynieść +/- 10%. W przypadku niezgodności parametrów ciśnieniowych sieci wodociągowej w stosunku do wymienionych wartości, konieczny jest na samym początku montaż urządzeń zwiększających/zmniejszających ciśnienie.

W celu uniknięcia dostawania się do wnętrza urządzenia cząstek mechanicznych (elementów



F8520000



ściernych) zaleca się montaż filtrów 100-300 mk.

1. Należy odłączyć gorącą oraz zimną wodę, do końcówek rur instalacyjnych przykręcić złącza mimosrodowe, uszczelniając wcześniej za pomocą środka izolacyjnego ich gwinty. Następnie należy wybrać odpowiednią pozycję złącz mimosrodowych, w której będą odpowiadać pozycji przyłączeniowej baterii, przy czym bateria powinna znajdować się w pozycji poziomej (odstęp pomiędzy środkami przyłączy powinien wynosić 150 mm).
2. Należy zdjąć (odkręcić) aerator (w celu uniknięcia zatkania się aeratora przy pierwszym podłączeniu wody).
3. Na złącza mimosrodowe należy założyć zaślepki dekoracyjne i za pomocą narzędzia z miękkimi końcówkami (w celu uniknięcia zniszczenia powłoki dekoracyjnej pokręteł baterii), podłączyć korpus baterii.
4. Należy włączyć instalację wodną i sprawdzić przy zamkniętej pozycji baterii szczelność wszystkich podłączeń. W razie konieczności należy dokręcić połączenia i uszczelnić styki.
5. Należy podłączyć wąż oraz słuchawkę prysznicową.