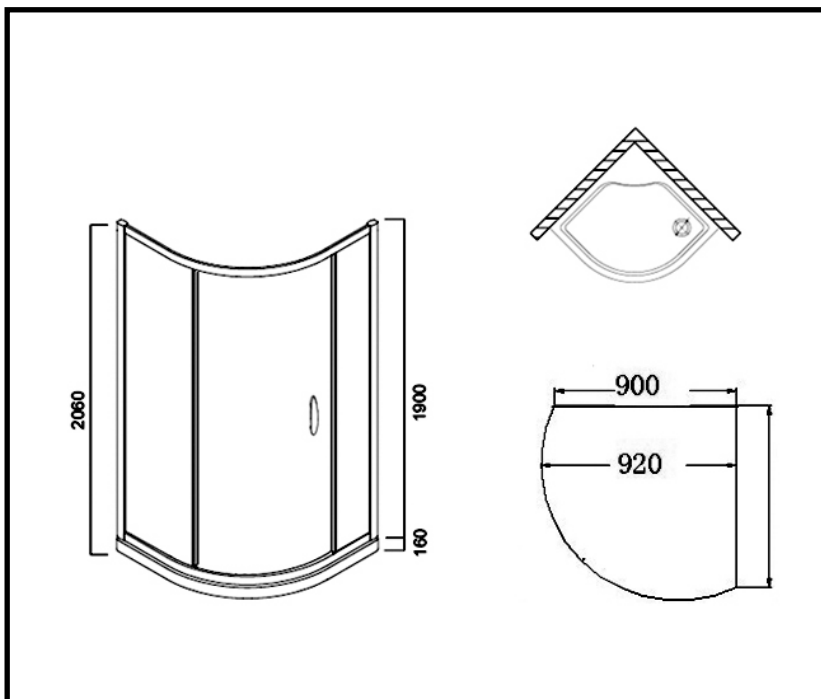




**BLISS L SOLO SLIDE 90  
SHOWER ENCLOSURE**

**BLISS SOLO SLIDE 90  
SHOWER ENCLOSURE ASSEMBLY  
INSTRUCTIONS**



**EN**

Attention! The assembly by two specialists is recommended.

**DE**

Achtung! Es empfiehlt sich, dass die Schirmwand durch zwei sachkundige Personen zusammengebaut wird.

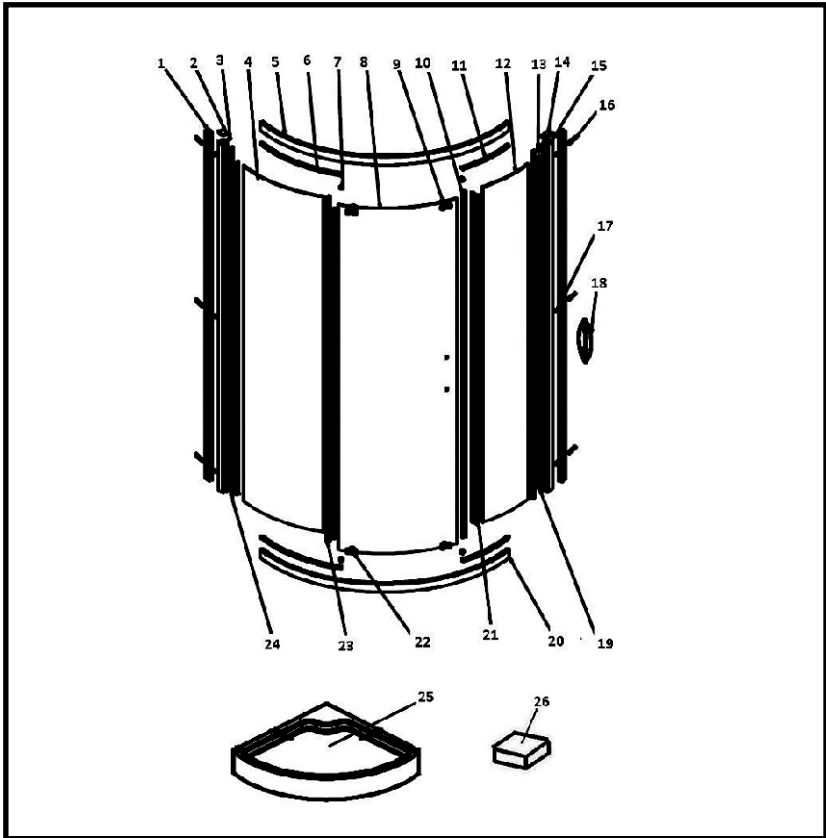
**RU**

Внимание! Рекомендуется сборка силами двух специалистов.

**UA**

Увага! Рекомендується збірка силами двох фахівців.

DELIVERY SET / BESTÜCKUNG /  
КОМПЛЕКТАЦІЯ / КОМПЛЕКТАЦІЯ:

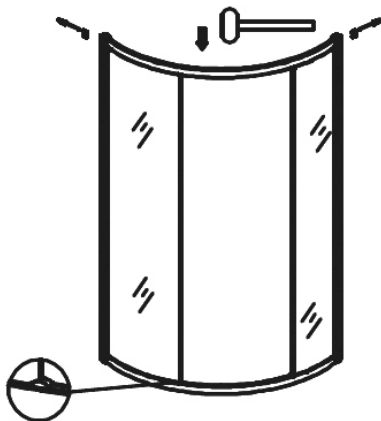
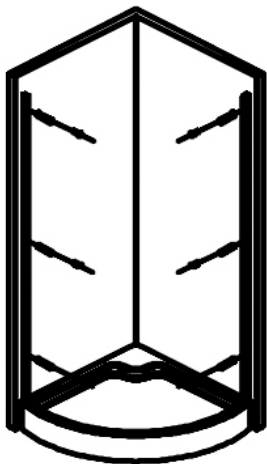


№	Quantity / Кол-во	№	Quantity / Кол-во	№	Quantity / Кол-во
1	2	10	1	19	2
2	1	11	2	20	1
3	6	12	1	21	1
4	1	13	8	22	2
5	1	14	1	23	1
6	2	15	2	24	2
7	4	16	6	25	1
8	4	17	6	26	1 set
9	2	18	1		

ASSEMBLY AND INSTALLATION  
/ ZUSAMMENBAU UND EINBAU /  
СБОРКА И УСТАНОВКА / ЗБІРКА І  
УСТАНОВЛЕННЯ

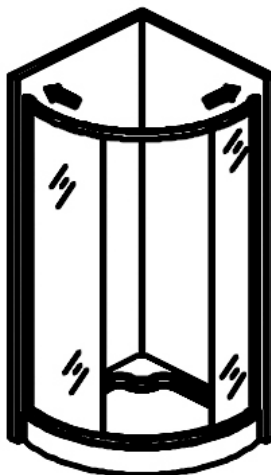
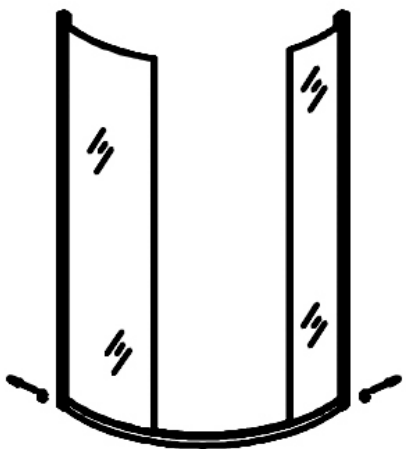
STEP 3 / SCHRITT 3 / ШАГ 3 / КРОК 3

STEP 1 / SCHRITT 1 / ШАГ 1 / КРОК 1

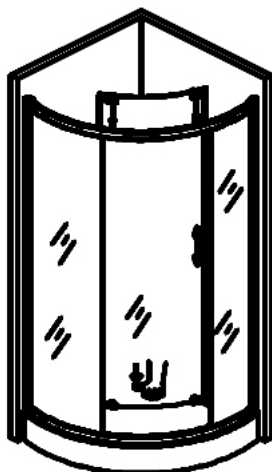


STEP 2 / SCHRITT 2 / ШАГ 2 / КРОК 2

STEP 4 / SCHRITT 4 / ШАГ 4 / КРОК 4



STEP 5 / SCHRITT 5 / ШАГ 5 / КРОК 5



EN

**ATTENTION!** After the assembly some time should be given for the sealer to harden. It is prohibited to use the product during 24 hours after the finishing of the installation works.

DE

**ACHTUNG!** Nach dem Zusammenbau muss man dem Dichtungsmittel Zeit lassen, damit es in Ruhe bindet. Es ist untersagt, die Schirmwand während der ersten 24 Stunden nach der Fertigstellung der Montagearbeiten zu benutzen!

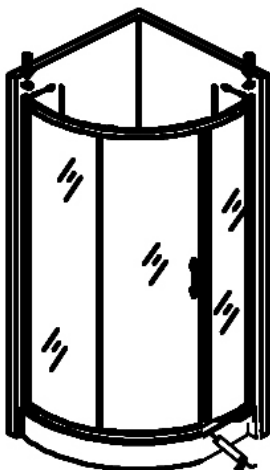
RU

**ВНИМАНИЕ!** После сборки требуется дать время затвердевания герметика. Запрещается использование изделия в течении 24 часов после завершения монтажных работ.

UA

**УВАГА!** Після збірки потрібно дати час затвердіння герметика. Забороняється використання виробу протягом 24 годин після завершення монтажних робіт.

STEP 6 / SCHRITT 6 / ШАГ 6 / КРОК 6



EN

#### CLEANING AND MAINTENANCE OF THE SHOWER ENCLOSURE

- For cleaning of the shower enclosure use soft detergents and soap.
- Do not use aggressive detergents for cleaning of the shower enclosure.
- Strong contaminations at the shower enclosure surface are recommended to be treated by diluted vinegar and then to rinse with water.

DE

#### REINIGUNG UND PFLEGE DER DUSCHECHE

- Benutzen Sie zur Reinigung der Duschecke milde Reinigungsmittel oder Seife.
- Benutzen Sie zur Reinigung der Duschecke keine aggressiven Reinigungsmittel.
- Es ist ratsam, schwere Verschmutzungen auf den Duschecke-Oberflächen vorab mit verdünntem Essig zu behandeln und dann mit Wasser auszuspülen

RU

#### ЧИСТКА И УХОД ЗА ДУШЕВЫМ УГОЛКОМ

- Используйте для очистки душевого уголка мягкие моющие средства или мыло.
- Не используйте для очистки душевого уголка агрессивные моющие средства.
- Сильные загрязнения на поверхности душевого уголка рекомендуется обработать разбавленным уксусом и затем смыть водой.

UA

#### ЧИЩЕННЯ І ДОГЛЯД ЗА ДУШОВИМ КУТОЧКОМ

- Використовуйте для очищення душевого куточка м'які миючі засоби або мило.
- Не використовуйте для очищення душевого куточка агресивні миючі засоби.
- Сильні забруднення на поверхні душевого куточка рекомендується обробити розведеним оцтом і потім змити водою.

AM·PM