



Montážní návod

Vanové napouštění vodopád se setem RS 025.00

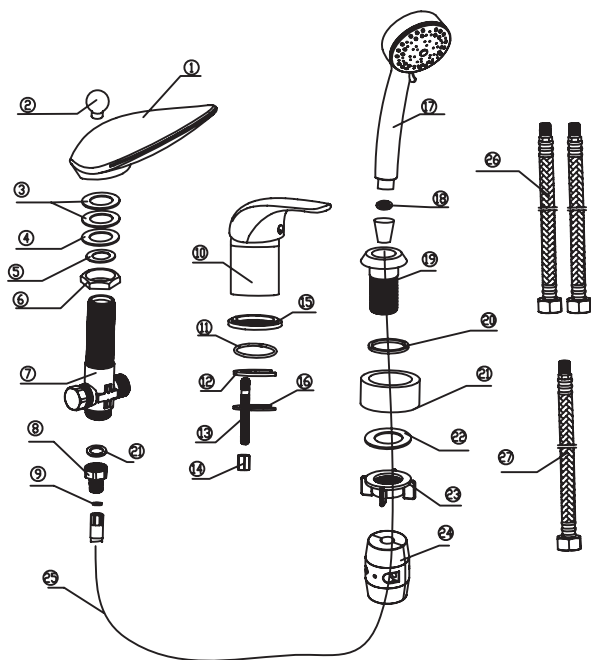
Kontrola úplnosti balení

Seznam položek balení:

Prosím zkontrolujte si obsah balení a v případě nesrovnalostí nás kontaktujte.

Poznámky:

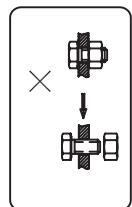
1. Jednotlivé položky mohou být bez předchozího upozornění výrobcem změněny, pokud toto nemá vliv na funkčnost výrobku.
2. Náčrty jsou pouze referenční. Technický náčrtes výrobku naleznete na <http://www.ravak.cz/cz/vodovodni-baterie>.



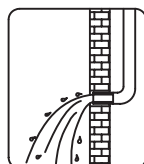
Položka	Název položky	Počet
1.)	Výtoková část	1 ks
2.)	Ovladač přepínače vana/sprcha	1 ks
3.)	Těsnící kroužek	2 ks
4.)	Podložka	1 ks
5.)	Těsnící kroužek	1 ks
6.)	Zajišťovací matka	1 ks
7.)	Rozbočovač	1 ks
8.)	Spojka	1 ks
9.)	Měděná podložka	1 ks
10.)	Tělo baterie	1 ks
11.)	Těsnící kroužek	1 ks
12.)	Podložka	1 ks
13.)	Šroub	1 ks
14.)	Matice	1 ks
15.)	Sedlo těla	1 ks
16.)	Svorka	1 ks
17.)	Sprcha	1 ks
18.)	Těsnění	1 ks
19.)	Objímka pro sprchovou hadici	1 ks
20.)	Těsnící kroužek	1 ks
21.)	Plastová deska	1 ks
22.)	Těsnící kroužek	1 ks
23.)	Dotahovací matice	1 ks
24.)	Závaží sprchové hadice	1 ks
25.)	Sprchová hadice	1 ks
26.)	Flexibilní hadičky	2 ks
27.)	Flexibilní hadička	1 ks

Montážní návod

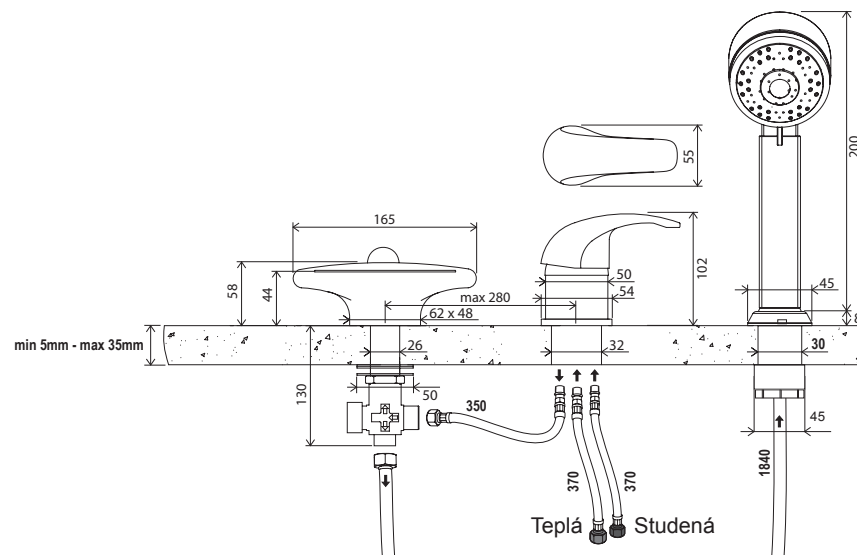
- Nerozebírejte tělo baterie, mohli byste porušit funkčnost výrobku!
- Propláchněte vodovodní trubky před instalací výrobku - odstraníte tak mechanické částičky v potrubí, které by mohly baterii poškodit.
- Po instalaci prosím překontrolujte, že všechny spoje správně těsní.
- Podmínky použití: pracovní tlak 0,05 - 1,0 MPa, teplota vody v rozmezí 4 - 90° Celsia.
- Ujistěte se, že jste správně připojili hadičky na teplou a studenou vodu - když stojíte čelem ke zdi/baterii, přívod teplé vody musí být nalevo, přívod studené vody musí být při tomto pohledu napravo. Červeně značená hadička je pro přívod teplé vody, modře pro přívod studené vody.



Nerozebírejte tělo baterie

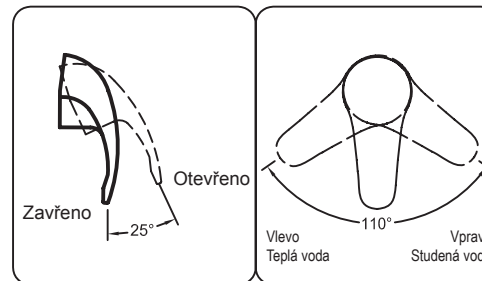


Propláchněte potrubí před instalací



Montážní postup

- Nainstalujte baterii do bordu vany dle schématu na obrázku.
- Připojte tělo baterie s přívody vody a s otvorem v těle baterie pro napouštění vody.
- Po dokončení se ujistěte, že všechny spoje dokonale těsní.



Práce s ovládací pákou

- Voda se otevírá odklopením páky směrem od těla baterie. Zavírá se opačným pohybem.
- Otočením páky směrem k sobě se teplota vody zvyšuje, opačným pohybem (od sebe) se teplota vody snižuje.

Čištění a údržba

Aby byla vaše baterie dlouhodobě pěkná, dodržujte prosím tyto zásady:

- Na čištění výrobku používejte RAVAK Cleaner Chrome, nebo čistou teplou vodu, popř. jiné neagresivní přípravky, které nenaruší povrchovou vrstvu chromu.
- Na sušení povrchu výrobku používejte měkkou, jemnou tkaninu - zamezíte tak poškrábání povrchu.
- V žádném případě nepoužívejte přípravky s obsahem chloru nebo kyselin, ani čističe s obsahem jemného písku.

